

Massette **TRIMATIERE**

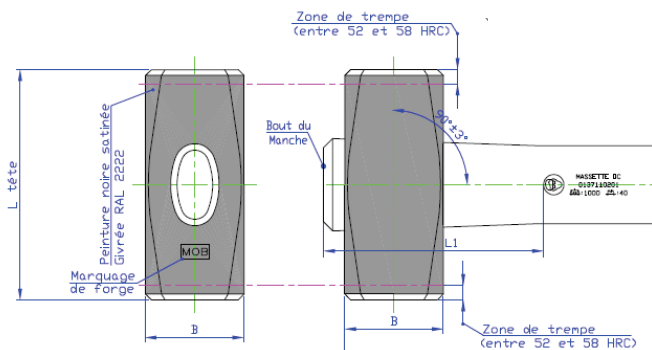
N°48 & 49

QUALITE D'ACIER

- Acier à forte teneur en Carbone C45
- Zone de trempage des parties travaillantes : dureté de 52-58HrC

EMMANCHEMENT

- Emmanchement conique par machine hydraulique



3 MATIERES

- Barreau en fibre de verre (incassable)
- Polypropylène (résistance et anti-vibration)
- Elastomère (grip et confort) avec reliefs anti-transpiration

FICHE TECHNIQUE

Réf.: **0136**

