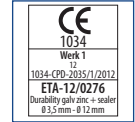
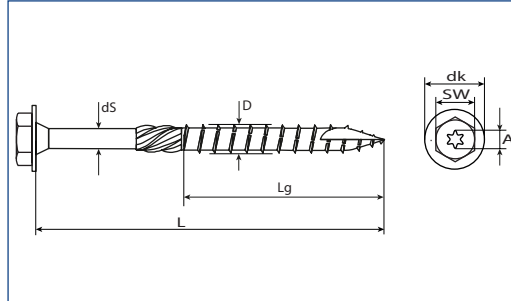
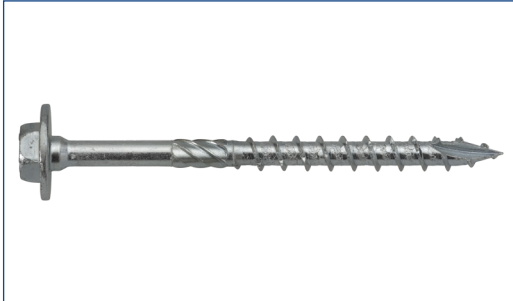


Vis à bois




avec rondelle pressée
(entraînement TX et six pans)

acier (trempé)
Zingué, bleu, 5 µm, A2K



SWG - information produit :

Particularité du produit	Avantage	Utilité
1 Empreinte TX	<ul style="list-style-type: none"> Aucune éjection (effet Cam-out) grâce à la forme cylindrique 	<ul style="list-style-type: none"> Durée de vie prolongée de l'outil de vissage
2 Tête à six pans	<ul style="list-style-type: none"> Utilisation également pour des profondeurs de montage réduites (longueur de vis = profondeur de montage) Tête à six pans pour une meilleure application de la force au vissage Une clé plate suffit pour le vissage 	<ul style="list-style-type: none"> Moins d'énergie/force Mise en œuvre rapide et simple
3 Rondelle pressée	<ul style="list-style-type: none"> Pression importante sur les matériaux à assembler Aucun éclatement de la surface du bois 	<ul style="list-style-type: none"> Finition parfait
4 Renfort sous tête	<ul style="list-style-type: none"> Résistance maximale à l'arrachement 	<ul style="list-style-type: none"> Sécurité pour l'utilisateur
5 Filetage partiel	<ul style="list-style-type: none"> Serrage de la couche supérieure de bois 	<ul style="list-style-type: none"> Résultat optimal
6 Tige fraisée	<ul style="list-style-type: none"> Moins de friction le long de la vis Agit comme un foret Mise en œuvre aisée des vis longues 	<ul style="list-style-type: none"> Usinage préservant le matériau
7 Filetage grossier	<ul style="list-style-type: none"> Toujours la vitesse optimale quelle que soit la longueur de la vis Vissage plus rapide grâce à la géométrie spéciale du filetage 	<ul style="list-style-type: none"> Économie de temps
8 Pointe autoforante	<ul style="list-style-type: none"> Moins de risque de fendillement grâce à l'effet de perçage 	<ul style="list-style-type: none"> Réduit la tendance du bois à se fendre
9 Acier trempé de haute qualité	<ul style="list-style-type: none"> Couple de rupture élevé 	<ul style="list-style-type: none"> Sûreté de mise en œuvre maximale Sécurité pour l'utilisateur
10 Revêtement glissant	<ul style="list-style-type: none"> Vissage aisé et soigné Moins de résistance au vissage 	<ul style="list-style-type: none"> Moins d'énergie / force

Particularité du produit	Avantage	Utilité
11  Agrément	<ul style="list-style-type: none"> • Qualité de fabrication de haut niveau constante et contrôlée • Satisfaction des exigences légales 	<ul style="list-style-type: none"> • Niveau de qualité maximal • Sécurité pour l'utilisateur
12  Boîte de grande qualité	<ul style="list-style-type: none"> • Surface hydrophobe 	<ul style="list-style-type: none"> • Pour chantiers • Carton de qualité durable et résistant aux chutes
13  Étiquette de qualité	<ul style="list-style-type: none"> • Présentation claire et ordonnée des informations les plus importantes • Code EAN • Fonction QR Code 	<ul style="list-style-type: none"> • Sécurité pour l'utilisateur • Informations complémentaires consultables en ligne

Domaines d'emploi :

Vis à bois avec tête à rondelle pressée pour liaisons bois/bois dans la construction (par ex. isolation de toiture, cadres en bois, combles, construction d'éléments, préfabriqué, escaliers etc.)

Il est conseillé d'utiliser des matériaux inoxydable (DIN18360, chapitre 3.1.4.1) dans les locaux humides et à l'extérieur.

Conseil pour le montage :

Effectuer le montage conformément à l'homologation!

Acier zingué

Article	D mm	L mm	ds mm	Lg mm	dk mm	Empreinte (A)
191 006 40 ..*	6	40	4.25	21	15.3	TX30/SW10
191 006 50 ..*	6	50	4.25	21	15.3	TX30/SW10
191 006 60 ..*	6	60	4.25	30	15.3	TX30/SW10
191 006 70 ..*	6	70	4.25	40	15.3	TX30/SW10
191 006 80 ..	6	80	4.25	50	15.3	TX30/SW10
191 008 50 ..*	8	50	5.8	21	21.5	TX40/SW12
191 008 60 ..*	8	60	5.8	30	21.5	TX40/SW12
191 008 70 ..*	8	70	5.8	40	21.5	TX40/SW12
191 008 80 ..	8	80	5.8	50	21.5	TX40/SW12
191 008 100 ..	8	100	5.8	60	21.5	TX40/SW12
191 008 120 ..	8	120	5.8	80	21.5	TX40/SW12
191 008 140 ..	8	140	5.8	80	21.5	TX40/SW12
191 008 160 ..	8	160	5.8	80	21.5	TX40/SW12
191 008 180 ..	8	180	5.8	80	21.5	TX40/SW12
191 008 200 ..	8	200	5.8	100	21.5	TX40/SW12
191 008 220 ..	8	220	5.8	100	21.5	TX40/SW12
191 008 240 ..	8	240	5.8	100	21.5	TX40/SW12
191 008 260 ..	8	260	5.8	100	21.5	TX40/SW12
191 008 280 ..	8	280	5.8	100	21.5	TX40/SW12
191 008 300 ..	8	300	5.8	100	21.5	TX40/SW12
191 010 100 ..	10	100	7.1	60	25	TX40/SW15
191 010 120 ..	10	120	7.1	80	25	TX40/SW15
191 010 140 ..	10	140	7.1	80	25	TX40/SW15

* Dimension non comprise dans l'agrément