

Allgemeine bauaufsichtliche Zulassung

Deutsches Institut für Bautechnik
ANSTALT DES ÖFFENTLICHEN RECHTS

Zulassungsstelle für Bauprodukte und Bauarten
Bautechnisches Prüfamt

Mitglied der Europäischen Organisation für
Technische Zulassungen EOTA und der Europäischen Union
für das Agrément im Bauwesen UEAtc

Tel.: +49 30 78730-0
Fax: +49 30 78730-320
E-Mail: dibt@dibt.de

Datum: 16. Dezember 2009 Geschäftszeichen: II 22-1.9.1-435/06

Zulassungsnummer:

Z-9.1-435

Geltungsdauer bis:

31. Dezember 2014

Antragsteller:

Schmid Schrauben Hainfeld GmbH
3170 Hainfeld, ÖSTERREICH

Zulassungsgegenstand:

**Holzbauschrauben Star Drive, Rapid, Rapid Perfekt und Schmid SP als
Holzverbindungsmitel**



Der oben genannte Zulassungsgegenstand wird hiermit allgemein bauaufsichtlich zugelassen.
Diese allgemeine bauaufsichtliche Zulassung umfasst zwölf Seiten und 16 Anlagen.
Diese allgemeine bauaufsichtliche Zulassung ersetzt die allgemeine bauaufsichtliche Zulassung
Nr. Z-9.1-435 vom 2. Februar 2005. Der Gegenstand ist erstmals am 17. Dezember 1999 all-
gemein bauaufsichtlich zugelassen worden.

I. ALLGEMEINE BESTIMMUNGEN

- 1 Mit der allgemeinen bauaufsichtlichen Zulassung ist die Verwendbarkeit bzw. Anwendbarkeit des Zulassungsgegenstandes im Sinne der Landesbauordnungen nachgewiesen.
- 2 Sofern in der allgemeinen bauaufsichtlichen Zulassung Anforderungen an die besondere Sachkunde und Erfahrung der mit der Herstellung von Bauprodukten und Bauarten betrauten Personen nach den § 17 Abs. 5 Musterbauordnung entsprechenden Länderregelungen gestellt werden, ist zu beachten, dass diese Sachkunde und Erfahrung auch durch gleichwertige Nachweise anderer Mitgliedstaaten der Europäischen Union belegt werden kann. Dies gilt ggf. auch für im Rahmen des Abkommens über den Europäischen Wirtschaftsraum (EWR) oder anderer bilateraler Abkommen vorgelegte gleichwertige Nachweise.
- 3 Die allgemeine bauaufsichtliche Zulassung ersetzt nicht die für die Durchführung von Bauvorhaben gesetzlich vorgeschriebenen Genehmigungen, Zustimmungen und Bescheinigungen.
- 4 Die allgemeine bauaufsichtliche Zulassung wird unbeschadet der Rechte Dritter, insbesondere privater Schutzrechte, erteilt.
- 5 Hersteller und Vertreiber des Zulassungsgegenstandes haben, unbeschadet weiter gehender Regelungen in den "Besonderen Bestimmungen", dem Verwender bzw. Anwender des Zulassungsgegenstandes Kopien der allgemeinen bauaufsichtlichen Zulassung zur Verfügung zu stellen und darauf hinzuweisen, dass die allgemeine bauaufsichtliche Zulassung an der Verwendungsstelle vorliegen muss. Auf Anforderung sind den beteiligten Behörden Kopien der allgemeinen bauaufsichtlichen Zulassung zur Verfügung zu stellen.
- 6 Die allgemeine bauaufsichtliche Zulassung darf nur vollständig vervielfältigt werden. Eine auszugsweise Veröffentlichung bedarf der Zustimmung des Deutschen Instituts für Bautechnik. Texte und Zeichnungen von Werbeschriften dürfen der allgemeinen bauaufsichtlichen Zulassung nicht widersprechen. Übersetzungen der allgemeinen bauaufsichtlichen Zulassung müssen den Hinweis "Vom Deutschen Institut für Bautechnik nicht geprüfte Übersetzung der deutschen Originalfassung" enthalten.
- 7 Die allgemeine bauaufsichtliche Zulassung wird widerruflich erteilt. Die Bestimmungen der allgemeinen bauaufsichtlichen Zulassung können nachträglich ergänzt und geändert werden, insbesondere, wenn neue technische Erkenntnisse dies erfordern.



II. BESONDERE BESTIMMUNGEN

1 Zulassungsgegenstand und Anwendungsbereich

1.1 Zulassungsgegenstand

Die Holzbauschrauben Star Drive, Rapid, Rapid Perfekt und Schmid SP der Schmid Schrauben Hainfeld GmbH nach dieser allgemeinen bauaufsichtlichen Zulassung sind Holzverbindungsmitel aus galvanisch verzinktem oder verkupferstem organisch gleitbeschichtetem gehärteten Kohlenstoffstahl. Sie dienen zum Anschluss von Holzbauteilen aus Vollholz (Nadelholz) und Brettschichtholz, aus allgemein bauaufsichtlich zugelassenem Furnier-, Brett- oder Balkenlagenholz, aus Holzwerkstoffen oder von Stahlteilen an Holzbauteile aus Vollholz (Nadelholz) und Brettschichtholz oder aus Furnier-, Brett- oder Balkenlagenholz.

1.2 Anwendungsbereich

Die Holzbauschrauben Star Drive, Rapid, Rapid Perfekt und Schmid SP dürfen als Holzverbindungsmitel für tragende Holzkonstruktionen angewendet werden, die nach DIN 1052¹ bemessen und ausgeführt werden, sofern nachstehend nichts anderes bestimmt ist.

Sie dürfen auch für Holzbauwerke verwendet werden, die nach DIN V ENV 1995-1-1: 1994-06-Eurocode 5: Entwurf, Berechnung und Bemessung von Holzbauwerken; Teil 1-1: Allgemeine Bemessungsregeln, Bemessungsregeln für den Hochbau in Verbindung mit dem Nationalen Anwendungsdokument "Richtlinie zur Anwendung von DIN V ENV 1995-1-1", Ausgabe Februar 1995, bemessen und ausgeführt werden.

Die Holzschrauben dürfen für Verbindungen von Holzbauteilen nach allgemeinen bauaufsichtlichen Zulassungen verwendet werden, wenn nach der jeweiligen für das Holzbauteil erteilten allgemeinen bauaufsichtlichen Zulassung die Herstellung von Holzverbindungen mit allgemein bauaufsichtlich zugelassenen Schrauben zulässig ist.

Holzbauteile, an die der Anschluss erfolgt, müssen eine Mindestdicke von $4 \cdot d_1$ (d_1 = Gewindeaußendurchmesser der jeweiligen Schraube) aufweisen.

Die Holzbauschrauben Star Drive, Rapid, Rapid Perfekt und Schmid SP dürfen nicht für Anschlüsse an nachfolgend genannte Holzwerkstoffe eingesetzt werden. Mit den Holzbauschrauben Star Drive, Rapid, Rapid Perfekt und Schmid SP dürfen jedoch die nachfolgend genannten Holzwerkstoffplatten an Holzbauteile nach Abschnitt 1.1 angeschlossen werden:

- Sperrholz nach DIN EN 13986² (DIN EN 636³) und DIN V 20000-1⁴ oder nach allgemeiner bauaufsichtlicher Zulassung
- Kunstharzgebundene Spanplatten nach DIN EN 13986 (DIN EN 312⁵) und DIN V 20000-1 oder nach allgemeiner bauaufsichtlicher Zulassung



¹ Es gelten die Technischen Bestimmungen:
DIN 1052-1:1988-04 Holzbauwerke; Berechnung und Ausführung
DIN 1052-2:1988-04 Holzbauwerke; Mechanische Verbindungen
DIN 1052-3:1988-04 Holzbauwerke; Holzhäuser in Tafelbauart; Berechnung und Ausführung
DIN 1052-1/A1 bis -3/A1:1996-10 Änderung A1
oder DIN 1052:2008-12 Entwurf, Berechnung und Bemessung von Holzbauwerken; Allgemeine Bemessungsregeln und Bemessungsregeln für den Hochbau

² Die Anwendbarkeit der zitierten Normen richtet sich nach den Technischen Baubestimmungen der Länder.
DIN EN 13986:2005-03 Holzwerkstoffe zur Verwendung im Bauwesen – Eigenschaften, Bewertung der Konformität und Kennzeichnung

³ DIN EN 636:2003-11 Sperrholz - Anforderungen

⁴ DIN V 20000-1:2005-12 Anwendung von Bauprodukten in Bauwerken – Teil 1: Holzwerkstoffe

⁵ DIN EN 312:2003-11 Spanplatten - Anforderungen

- OSB-Platten (Oriented Strand Board) des Typs OSB/3 und OSB/4 nach DIN EN 13986 (DIN EN 300⁶) und DIN V 20000-1 oder OSB-Platten nach allgemeiner bauaufsichtlicher Zulassung
- Faserplatten nach DIN EN 13986 (DIN EN 622-2⁷ und 622-3⁸) und DIN V 20000-1 bzw. nach allgemeiner bauaufsichtlicher Zulassung, Mindestrohdichte 650 kg/m³
- Zementgebundene Spanplatten nach allgemeiner bauaufsichtlicher Zulassung
- Gipsgebundene Spanplatten nach allgemeiner bauaufsichtlicher Zulassung.

In Holzbauteile aus Vollholz, Brettschichtholz und aus Furnierschichtholz, Brett- oder Balkenlagenholz dürfen Schrauben mit einem Gewindeaußendurchmesser $d_1 \geq 8$ mm nur bei Verwendung der Holzarten Fichte, Kiefer oder Tanne eingeschraubt werden. Dies gilt sinngemäß auch für das Einschrauben in Holzbauteile nach allgemeinen bauaufsichtlichen Zulassungen.

Die Schrauben dürfen nur für vorwiegend ruhende Belastungen (siehe DIN 1055-3: 2006-03) verwendet werden.

Für den Anwendungsbereich der Schrauben je nach den Umweltbedingungen gilt die Norm DIN 1052-2:1988-04, Abschnitt 3.6, mit Tabelle 1 oder DIN 1052:2008-12, Abschnitt 6.3 mit Tabelle 2. Die Schrauben dürfen im Anwendungsbereich nach DIN 1052-2:1988-04, Tabelle 1, letzte Spalte, oder DIN 1052:2008-12, Tabelle 2, Spalte 3, nicht verwendet werden.

2 Bestimmungen für die Holzbauschrauben Star Drive, Rapid, Rapid Perfekt und Schmid SP

2.1 Eigenschaften und Zusammensetzung

- 2.1.1 Form, Maße und Abmaße der Schrauben müssen den Anlagen 1 bis 15 entsprechen. Die mittlere Zinkschichtdicke beträgt 5 μ m. Davon abweichend kann die mittlere Zinkschichtdicke erhöht werden. Die mittlere Zinkschichtdicke ist in diesem Fall der Kennzeichnung der Schrauben zu entnehmen.
- 2.1.2 Die Schrauben müssen aus Kohlenstoffstahl nach den beim Deutschen Institut für Bautechnik hinterlegten SSH Werksnormen K17, K20 oder K22 hergestellt werden.
- 2.1.3 Die Schrauben müssen als charakteristische Werte der Zugtragfähigkeit $R_{t,u,k}$ mindestens die Werte der Tabelle 4 aufweisen.
- 2.1.4 Die Schrauben müssen als charakteristische Werte des Bruchdrehmomentes $M_{t,u,k}$ mindestens die Werte der Tabelle 1 aufweisen.



6	DIN EN 300:1997-06	Platten aus langen, schlanken, ausgerichteten Spänen (OSB) – Definitionen – Klassifizierung und Anforderungen
7	DIN EN 622-2:2003-10	Faserplatten – Anforderungen – Teil 2: Anforderungen an harte Platten
8	DIN EN 622-3:2003-10	Faserplatten – Anforderungen – Teil 3: Anforderungen an mittelharte Platten

Tabelle 1: Charakteristische Werte des Bruchdrehmomentes

Gewindeaußendurchmesser d_1 mm	Charakteristische Werte des Bruchdrehmomentes $M_{t,u,k}$ Nm
2,5	0,8
3,0	1,4
3,5	2,0
4,0	3,0
4,5	4,3
5,0	6,0
6,0	10,5
7,0	15,0
8,0	22,0
10,0	44,0
12,0	60,0

2.1.5 Die Schrauben müssen ohne abzubrechen um einen Winkel von 45° biegsam sein.

2.1.6 Form, Maße und Abmaße der Unterlegscheiben müssen der Anlage 16 entsprechen. Die Unterlegscheiben müssen aus Stahl sein. Die Unterlegscheiben dürfen auch Scheiben nach DIN 436 oder DIN EN ISO 7094 mit entsprechender Nenngröße sein.

2.2 Kennzeichnung

Die Verpackung der Schrauben oder der Lieferschein der Schrauben müssen vom Hersteller mit dem Übereinstimmungszeichen (Ü-Zeichen) nach den Übereinstimmungszeichen-Verordnungen der Länder gekennzeichnet werden. Die Kennzeichnung darf nur erfolgen, wenn die Voraussetzungen nach Abschnitt 2.3 erfüllt sind.

Darüber hinaus müssen die Verpackung oder der Lieferschein folgende Angaben enthalten:

- Bezeichnung des Zulassungsgegenstandes "Holzbauschrauben Star Drive oder Rapid oder Rapid Perfekt oder Schmid SP"
- Schraubengröße
- Korrosionsschutz (Angabe der mittleren Zinkschichtdicke, wenn diese von dem im Abschnitt 2.1.1 enthaltenen Wert abweicht)

2.3 Übereinstimmungsnachweis

2.3.1 Allgemeines

Die Bestätigung der Übereinstimmung der Schrauben mit den Bestimmungen dieser allgemeinen bauaufsichtlichen Zulassung muss für jedes Herstellwerk mit einem Übereinstimmungszertifikat auf der Grundlage einer werkseigenen Produktionskontrolle und einer regelmäßigen Fremdüberwachung einschließlich einer Erstprüfung der Schrauben nach Maßgabe der folgenden Bestimmungen erfolgen.

Für die Erteilung des Übereinstimmungszertifikats und die Fremdüberwachung einschließlich der dabei durchzuführenden Produktprüfungen hat der Hersteller der Schrauben eine hierfür anerkannte Zertifizierungsstelle sowie eine hierfür anerkannte Überwachungsstelle einzuschalten.

Dem Deutschen Institut für Bautechnik ist von der Zertifizierungsstelle eine Kopie des von ihr erteilten Übereinstimmungszertifikats zur Kenntnis zu geben.



2.3.2 Werkseigene Produktionskontrolle

In jedem Herstellwerk ist eine werkseigene Produktionskontrolle einzurichten und durchzuführen. Unter werkseigener Produktionskontrolle wird die vom Hersteller vorzunehmende kontinuierliche Überwachung der Produktion verstanden, mit der dieser sicherstellt, dass die von ihm hergestellten Bauprodukte den Bestimmungen dieser allgemeinen bauaufsichtlichen Zulassung entsprechen.

Die werkseigene Produktionskontrolle soll mindestens die im Folgenden aufgeführten Maßnahmen einschließen:

- Der Rohdraht ist mindestens mit Werkszeugnis "2.2" nach DIN EN 10204⁹ zu beziehen; anhand der Prüfbescheinigung ist die Einhaltung der Anforderungen nach Abschnitt 2.1.2 zu überprüfen
- Prüfung der Zugtragfähigkeit und des Bruchdrehmomentes der Schrauben, auf eine dieser Prüfungen darf verzichtet werden, wenn in Abstimmung mit der Überwachungsstelle aus der durchgeführten Prüfung auch auf die Einhaltung der Anforderungen an die nicht geprüfte Eigenschaft geschlossen werden kann.
- 45° - Biegeprüfung
- Prüfung der Maße der Schrauben

Weitere Einzelheiten der Eigenüberwachung sind im Überwachungsvertrag zu regeln.

Die Ergebnisse der werkseigenen Produktionskontrolle sind aufzuzeichnen und auszuwerten. Die Aufzeichnungen müssen mindestens folgende Angaben enthalten:

- Bezeichnung des Bauprodukts bzw. des Ausgangsmaterials und der Bestandteile
- Art der Kontrolle oder Prüfung
- Datum der Herstellung und der Prüfung des Bauprodukts bzw. des Ausgangsmaterials oder der Bestandteile
- Ergebnis der Kontrollen und Prüfungen und, soweit zutreffend, Vergleich mit den Anforderungen
- Unterschrift des für die werkseigene Produktionskontrolle Verantwortlichen

Die Aufzeichnungen sind mindestens fünf Jahre aufzubewahren und der für die Fremdüberwachung eingeschalteten Überwachungsstelle vorzulegen. Sie sind dem Deutschen Institut für Bautechnik und der zuständigen obersten Bauaufsichtsbehörde auf Verlangen vorzulegen.

Bei ungenügendem Prüfergebnis sind vom Hersteller unverzüglich die erforderlichen Maßnahmen zur Abstellung des Mangels zu treffen. Bauprodukte, die den Anforderungen nicht entsprechen, sind so zu handhaben, dass Verwechslungen mit übereinstimmenden ausgeschlossen werden. Nach Abstellung des Mangels ist - soweit technisch möglich und zum Nachweis der Mängelbeseitigung erforderlich - die betreffende Prüfung unverzüglich zu wiederholen.

2.3.3 Fremdüberwachung

In jedem Herstellwerk ist die werkseigene Produktionskontrolle durch eine Fremdüberwachung regelmäßig zu überprüfen, mindestens jedoch zweimal jährlich.

Im Rahmen der Fremdüberwachung ist eine Erstprüfung der Schrauben durchzuführen und können auch Proben für Stichprobenprüfungen entnommen werden. Die Probenahme und Prüfungen obliegen jeweils der anerkannten Überwachungsstelle.

Die Ergebnisse der Zertifizierung und Fremdüberwachung sind mindestens fünf Jahre aufzubewahren. Sie sind von der Zertifizierungsstelle bzw. der Überwachungsstelle dem Deutschen Institut für Bautechnik und der zuständigen obersten Bauaufsichtsbehörde auf Verlangen vorzulegen.



3 Bestimmungen für die Bemessung

3.1 Allgemeines

Für die Bemessung von Holzkonstruktionen unter Verwendung der Holzbauschrauben Star Drive, Rapid, Rapid Perfekt und Schmid SP gilt DIN 1052, soweit im Folgenden nichts anderes bestimmt ist. Für die Holzbauteile sind gegebenenfalls die allgemeinen bauaufsichtlichen Zulassungen zu beachten.

Die Bemessung darf unter Berücksichtigung der entsprechenden nachstehenden Bestimmungen auch nach DIN V ENV 1995-1-1:1994-06 (in Verbindung mit dem Nationalen Anwendungsdokument) erfolgen.

Einschraubtiefen $s < 4 \cdot d_1$ (d_1 = Gewindeaußendurchmesser) dürfen nicht in Rechnung gestellt werden.

Tragende Verbindungen mit Holzbauschrauben Star Drive, Rapid, Rapid Perfekt und Schmid SP müssen mindestens zwei Schrauben enthalten.

Die Dicke der Holzwerkstoffplatten muss mindestens $1,2 \cdot d_1$ betragen (d_1 = Gewindeaußendurchmesser der Schraube)

Darüber hinaus muss die Plattendicke mindestens

6 mm bei Sperrholz und Faserplatten,

8 mm bei kunstharzgebundene Spanplatten, OSB-Platten und zementgebundenen Spanplatten und

10 mm bei gipsgebundenen Spanplatten betragen.

3.2 Bemessung nach DIN 1052-1 bis -3:1988-04

3.2.1 Beanspruchung rechtwinklig zur Schraubenachse

Die zulässige Schraubenbelastung im Lastfall H bei Beanspruchung rechtwinklig zur Schraubenachse darf mit

$$\text{zul } N = 4 \cdot a_1 \cdot d_1, \text{ höchstens } 17 \cdot d_1^2 \text{ (in N)} \quad (1)$$

und beim Aufschrauben von Stahlteilen auf Holz mit

$$\text{zul } N = 1,25 \cdot 17 \cdot d_1^2 \text{ (in N)}, \quad (2)$$

in Rechnung gestellt werden,

mit d_1 gemäß den Anlagen 1 bis 14 in mm und a_1 als Dicke des anzuschließenden Holzes bzw. Holzwerkstoffes in mm.

Sofern die Einschraubtiefe s (siehe DIN 1052-2:1988-04, Bild 21) nicht mindestens $8 \cdot d_1$ beträgt, ist die zulässige Belastung im Verhältnis der Einschraubtiefe s zur Solltiefe $8 \cdot d_1$ zu mindern.

3.2.2 Beanspruchung auf Herausziehen

Die zulässige Schraubenbelastung im Lastfall H für unter einem Winkel $45^\circ \leq \alpha \leq 90^\circ$ (α = Winkel zwischen Schraubenachse und Holzfaserrichtung) eingedrehte Schrauben bei kurzfristiger und ständiger Beanspruchung auf Herausziehen darf mit

$$\text{zul } N_z = 5,0 \cdot s_g \cdot d_1 \text{ (in N)} \quad (3)$$

in Rechnung gestellt werden.

Hierin sind d_1 der Gewindeaußendurchmesser gemäß den Anlagen 1 bis 14 in mm und s_g die Einschraubtiefe (siehe DIN 1052-2:1988-04, Bild 21) in mm. Als Einschraubtiefe s_g darf höchstens die Gewindelänge b gemäß den Anlagen 1 bis 14 in Rechnung gestellt werden, Einschraubtiefen s_g kleiner als $4 \cdot d_1$ dürfen nicht in Rechnung gestellt werden.

Aufgrund der Kopf-Durchziehgefahr darf die zulässige Schraubenbelastung höchstens

$$\text{zul } N_z = 5,0 \cdot d_k^2 \text{ (in N)} \quad (4)$$



und beim Anschluss von Platten aus Holzwerkstoffen bei Plattendicken von ≥ 12 mm bis ≤ 20 mm höchstens

$$\text{zul } N_z = 4,0 \cdot d_k^2 \text{ (in N)} \quad (5)$$

betragen.

Hierin ist d_k der Kopfdurchmesser der Schraube bzw. der Außendurchmesser der Unterlegscheibe gemäß den Anlagen 1 bis 16 in mm. Unterlegscheibendurchmesser > 35 mm dürfen nicht in Rechnung gestellt werden. Die Gleichungen (4) und (5) gelten bei Schrauben mit einem Gewindeaußendurchmesser $d_1 = 12$ mm bei Verwendung von Holzwerkstoffen nur bei Verwendung von Unterlegscheiben oder bei Schrauben mit S-Kopf.

Beim Anschluss von Platten aus Holzwerkstoffen dürfen bei Plattendicken unter 12 mm höchstens 200 N in Rechnung gestellt werden, wobei die Mindestdicken nach Abschnitt 3.1 einzuhalten sind.

Für Stahlblech-Holz-Verbindungen sind die Gleichungen (4) und (5) nicht maßgebend.

Aufgrund der Zugtragfähigkeit darf die Schraubenbelastung die Werte nach Tabelle 2 nicht überschreiten.

Tabelle 2: Zulässige Belastung der Schrauben auf Zug

Gewindeaußendurchmesser d_1 mm	Zulässige Belastung auf Zug kN
2,5	0,7
3,0	1,2
3,5	1,8
4,0	2,3
4,5	3,0
5,0	3,8
6,0	5,2
7,0	7,0
8,0	10,0
10,0	14,0
12,0	18,0

3.2.3 Kombinierte Beanspruchung

Für kombinierte Beanspruchung gilt:

$$\left(\frac{N_z}{\text{zul } N_z} \right)^2 + \left(\frac{N}{\text{zul } N} \right)^2 \leq 1 \quad (6)$$

3.3 Bemessung nach DIN 1052:2008-12 oder nach DIN V ENV 1995-1-1 (in Verbindung mit dem Nationalen Anwendungsdokument)

3.3.1 Beanspruchung rechtwinklig zur Schraubenachse

Als Schraubennennendurchmesser d darf bei der Bemessung nach DIN 1052:2008-12 oder nach DIN V ENV 1995-1-1: 1994-06 der Gewindeaußendurchmesser d_1 nach den Anlagen 1 bis 14 in Rechnung gestellt werden.



Für die charakteristischen Werte des Fließmomentes $M_{y,k}$ der Schrauben gilt Tabelle 3:

Tabelle 3: Charakteristische Werte des Fließmomentes der Schrauben

Gewindeaußendurchmesser d_1 mm	Charakteristische Werte des Fließmomentes $M_{y,k}$ Nm
2,5	0,6
3,0	1,0
3,5	1,6
4,0	2,2
4,5	3,0
5,0	3,9
6,0	6,3
7,0	9,4
8,0	13,4
10,0	23,9
12,0	38,4

3.3.2 Beanspruchung in Schraubenschaftrichtung

Der charakteristische Wert des Ausziehwiderstandes für unter einem Winkel $45^\circ \leq \alpha \leq 90^\circ$ (α = Winkel zwischen Schraubenachse und Holzfaserrichtung) eingedrehte Schrauben darf mit:

$$R_{ax,k} = f_{1,\alpha,k} \cdot \ell_{ef} \cdot d_1 \quad (\text{in N}) \quad (7)$$

in Rechnung gestellt werden mit

$$f_{1,\alpha,k} = \frac{80 \cdot 10^{-6} \cdot \rho_k^2}{\sin^2 \alpha + \frac{4}{3} \cos^2 \alpha} \quad (8)$$

Hierin bedeuten:

- d_1 = Gewindeaußendurchmesser der Schraube in mm nach den Anlagen 1 bis 14
- ℓ_{ef} = Gewindelänge im Holzteil mit der Schraubenspitze in mm. Einschraubtiefen ℓ_{ef} kleiner als $4 \cdot d_1$ dürfen nicht in Rechnung gestellt werden,
- $f_{1,\alpha,k}$ = charakteristischer Wert des Ausziehparameters in Abhängigkeit vom Winkel α in N/mm^2
- α = Winkel zwischen Schraubenachse und Holzfaserrichtung, $45^\circ \leq \alpha \leq 90^\circ$
- ρ_k = charakteristischer Wert der Rohdichte des Holzes in kg/m^3

Aufgrund der Kopf-Durchziehgefahr darf der charakteristische Wert des Ausziehwiderstandes höchstens mit

$$R_{ax,k} = 80 \cdot 10^{-6} \cdot \rho_k^2 \cdot d_k^2 \quad (\text{in N}), \quad (9)$$

beim Anschluss von Platten aus Holzwerkstoffen mit Plattendicken von ≥ 12 mm bis ≤ 20 mm höchstens mit

$$R_{ax,k} = 8,0 \cdot d_k^2 \quad (\text{in N}) \quad (10)$$

in Rechnung gestellt werden.



Hierin bedeuten:

d_k = Kopfdurchmesser der Schraube bzw. der Außendurchmesser der Unterlegscheibe gemäß den Anlagen 1 bis 16 in mm. Scheibendurchmesser > 35 mm dürfen nicht in Rechnung gestellt werden.

ρ_k = charakteristischer Wert der Rohdichte des Holzes in kg/m^3

Die Gleichungen (9) und (10) gelten bei Schrauben mit einem Gewindeaußendurchmesser $d_1 = 12$ mm bei Verwendung von Holzwerkstoffen nur bei Verwendung von Unterlegscheiben oder bei Schrauben mit S-Kopf.

Beim Anschluss von Platten aus Holzwerkstoffen dürfen bei Plattendicken unter 12 mm höchstens 400 N in Rechnung gestellt werden, wobei die Mindestdicken nach Abschnitt 3.1 einzuhalten sind.

Für Stahlblech-Holz-Verbindungen sind die Gleichungen (9) und (10) nicht maßgebend.

Für den charakteristischen Wert der Tragfähigkeit einer Schraube auf Zug $R_{t,u,k}$ gilt Tabelle 4.

Tabelle 4: Charakteristische Werte der Zugtragfähigkeit

Gewindeaußendurchmesser d_1 mm	Charakteristische Werte der Zugtragfähigkeit $R_{t,u,k}$ kN
2,5	1,4
3,0	2,4
3,5	3,5
4,0	4,5
4,5	5,9
5,0	7,5
6,0	10,5
7,0	14,0
8,0	20,0
10,0	28,0
12,0	36,0

3.3.3 Kombinierte Beanspruchung

Bei Verbindungen, die sowohl durch eine Einwirkung in Schaftrichtung der Schraube (F_{ax}) als auch rechtwinklig dazu (F_{la}) beansprucht werden, ist nachzuweisen, dass

$$\left(\frac{F_{ax,d}}{R_{ax,d}}\right)^2 + \left(\frac{F_{la,d}}{R_{la,d}}\right)^2 \leq 1 \quad (11)$$

ist. Hierin sind $F_{ax,d}$ und $F_{la,d}$ die Bemessungswerte der Einwirkungen in bzw. rechtwinklig zur Schraubenschaftrichtung und $R_{ax,d}$ und $R_{la,d}$ die Bemessungswerte der Tragfähigkeit der Verbindungen im Falle der alleinigen Beanspruchung in bzw. rechtwinklig zur Schraubenschaftrichtung.

4 Bestimmungen für die Ausführung

4.1 Für die Ausführung gilt DIN 1052, soweit im Folgenden nichts anderes bestimmt ist. Für die Holzbauteile sind gegebenenfalls die allgemeinen bauaufsichtlichen Zulassungen zu beachten.



- 4.2 Die Schrauben dürfen nur zum Anschluss von Holzbauteilen aus Vollholz (Nadelholz) und Brettschichtholz, aus Furnier-, Brett- oder Balkenlagenholz, aus Holzwerkstoffen nach Abschnitt 3.1 oder von Stahlteilen an Holzbauteile aus Vollholz (Nadelholz) und Brettschichtholz oder aus Furnier-, Brett- oder Balkenlagenholz verwendet werden.

Die Schrauben dürfen für Verbindungen von Holzbauteilen nach allgemeinen bauaufsichtlichen Zulassungen verwendet werden, wenn nach der jeweiligen für das Holzbauteil erteilten allgemeinen bauaufsichtlichen Zulassung die Herstellung von Holzverbindungen mit allgemein bauaufsichtlich zugelassenen Schrauben zulässig ist.

Holzbauteile, an die der Anschluss erfolgt, müssen eine Mindestdicke von $4 \cdot d_1$ (d_1 = Gewindeaußendurchmesser der jeweiligen Schraube) aufweisen.

Diese allgemeine bauaufsichtliche Zulassung betrifft nicht Anschlüsse an Platten aus Holzwerkstoffen nach Abschnitt 3.1.

In Holzbauteile aus Vollholz, Brettschichtholz und aus Furnier-, Brett- oder Balkenlagenholz dürfen Schrauben mit einem Gewindeaußendurchmesser $d_1 \geq 8$ mm nur bei Verwendung der Holzarten Fichte, Kiefer oder Tanne eingeschraubt werden. Dies gilt sinngemäß auch für das Einschrauben in Holzbauteile nach allgemeinen bauaufsichtlichen Zulassungen.

Bei Schrauben mit einem Gewindeaußendurchmesser $d_1 = 12$ mm müssen bei Verwendung von Holzwerkstoffen bei einer Beanspruchung auf Herausziehen Unterlegscheiben angeordnet werden oder es sind Schrauben mit S-Kopf zu verwenden.

- 4.3 Für das Einschrauben der Schrauben dürfen nur die vom Hersteller empfohlenen Einschraubgeräte verwendet werden.

Die Schraubenlöcher in Stahlteilen müssen mit einem geeigneten Durchmesser vorgebohrt werden. Die Schraubenlöcher in zementgebundenen Spanplatten müssen mit $0,7 \cdot d_1$ vorgebohrt werden. In Holzbauteile, an die der Anschluss erfolgt, sind die Schrauben ohne Vorbohren einzuschrauben, aufgeschraubte Holzbauteile dürfen im Bereich des glatten Schaftes mit einem Durchmesser $d \leq$ Kerndurchmesser d_2 nach den Anlagen 1 bis 14 vorgebohrt werden.

Das Schraubengewinde darf auch im aufgeschraubten Holzbauteil sein.

Die Schrauben sind so zu versenken, dass der Schraubenkopf mit der Oberfläche des angeschlossenen Teils bündig ist, mit Ausnahme des Kopfteils k_t , k_p , k_s und k_d nach den Anlagen 1 bis 14. Ein tieferes Versenken ist unzulässig.

Die Senkkopfschrauben dürfen zusammen mit Scheiben nach der Anlage 16 verwendet werden. Die Schrauben mit den Kopfausführungen "Pan Head", "S-Kopf" oder "Dual" dürfen zusammen mit Unterlegscheiben nach Abschnitt 2.1.6 zum Einsatz kommen. Unterlegscheiben müssen in Form und Werkstoff zu den Schrauben passen und nach dem Einschrauben vollflächig am Holz anliegen.

- 4.4 Als Mindestabstände der Schrauben bei durch Norm geregelten Holzbauteilen müssen die Werte nach DIN 1052, wie bei Nägeln mit nicht vorgebohrten Nagellöchern, eingehalten werden, wobei als Schraubendurchmesser der Gewindeaußendurchmesser d_1 nach den Anlagen 1 bis 14 in Rechnung zu stellen ist.

Bei Douglasie sind die Mindestabstände in Faserrichtung um 50 % zu erhöhen.

Bei Schrauben mit einem Gewindeaußendurchmesser $d_1 \geq 8$ mm muss der Abstand vom beanspruchten und unbeanspruchten Rand parallel der Faserrichtung mindestens $15 \cdot d_1$ betragen.

Wenn der Abstand in Faserrichtung untereinander und zum Hirnholzende mindestens $25 \cdot d_1$ beträgt, darf der Abstand zum unbeanspruchten Rand rechtwinklig zur Faserrichtung auf $3 \cdot d_1$ verringert werden.

Für die Mindestabstände bei Holzbauteilen nach allgemeinen bauaufsichtlichen Zulassungen gelten die Bestimmungen der allgemeinen bauaufsichtlichen Zulassungen.



- 4.5 Bei Schrauben mit einem Gewindeaußendurchmesser $d_1 = 8$ mm muss die Dicke der Holzbauteile mindestens 30 mm betragen, bei Schrauben mit $d_1 = 10$ mm muss die Dicke der Holzbauteile mindestens 40 mm betragen, bei Schrauben mit $d_1 = 12$ mm muss die Dicke der Holzbauteile mindestens 80 mm betragen.

Beim Anschluss von Holzwerkstoffplatten mit Holzbauschrauben Star Drive, Rapid, Rapid Perfekt und Schmid SP an Holzbauteile nach Abschnitt 1.1 muss deren Plattendicke mindestens $1,2 \cdot d_1$ betragen ($d_1 =$ Gewindeaußendurchmesser der Schraube).

Darüber hinaus muss die Plattendicke mindestens

6 mm bei Sperrholz und Faserplatten und

8 mm bei kunstharzgebundene Spanplatten, OSB-Platten und zementgebundenen Spanplatten und

10 mm bei gipsgebundenen Spanplatten betragen.

Für die Mindestdicken von Holzbauteilen nach allgemeinen bauaufsichtlichen Zulassungen gelten die Bestimmungen der allgemeinen bauaufsichtlichen Zulassungen.

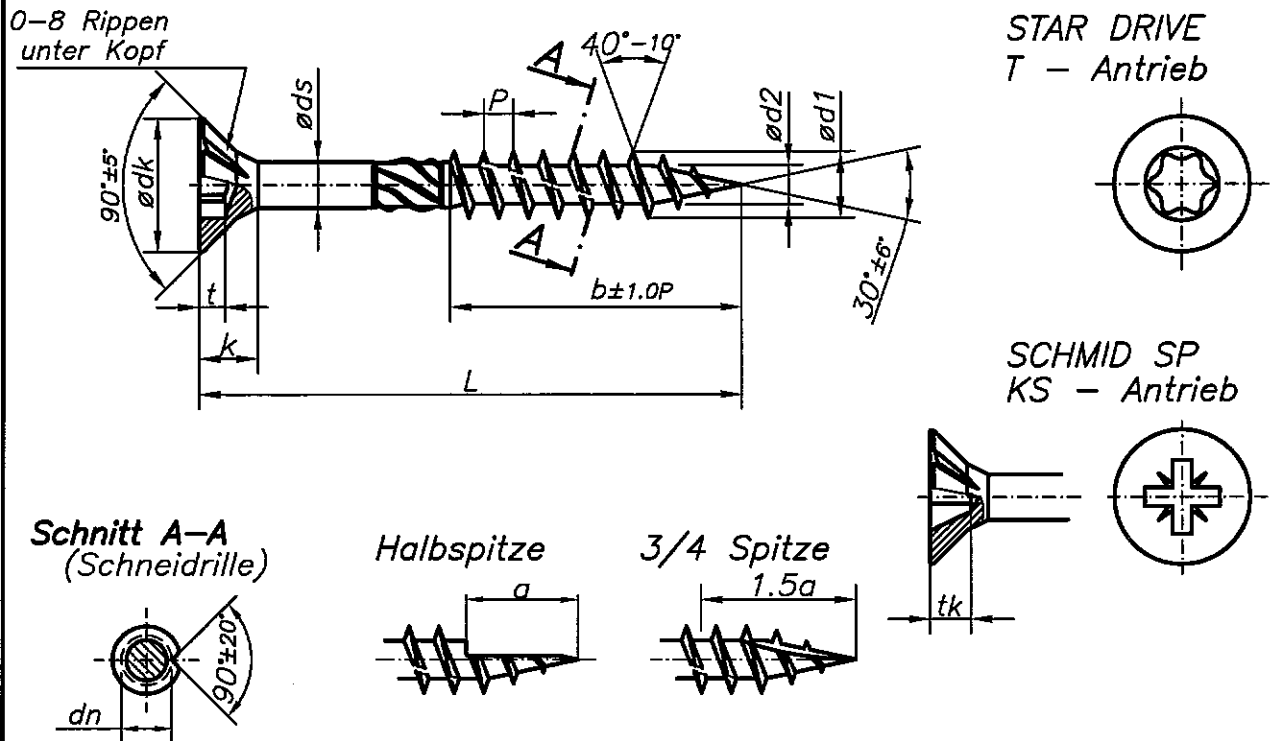
Schäpel



Gehärtete, selbstbohrende
Holzbauschraube

Werkstoff: Schmid Werksnorm
Kohlenstoffstahl

Senkkopf/Beschlagkopf



Nennø d1	Schaftø ds	Außennø d1	Kernø d2	Steigg.P SD, RAPID, SP	Steigg.P GPR	ødn	a	Antrieb	t	alt. Antrieb tk
2.5	1.80 ^{+0.2} _{-0.2}	2.5 ^{+0.1} _{-0.4}	1.5 ⁺⁰ _{-0.2}	1.1 ^{+0.11} _{-0.11}	1.3 ^{+0.13} _{-0.13}	2.1 ^{+0.2} _{-0.4}	3.3 ^{+1.0} _{-1.0}	T B	0.90 ^{+0.3} _{-0.3}	KS 1 1.5 ^{+0.3} _{-0.3}
3.0	2.10 ^{+0.2} _{-0.2}	3.0 ^{+0.1} _{-0.4}	1.9 ⁺⁰ _{-0.2}	1.4 ^{+0.14} _{-0.14}	1.6 ^{+0.16} _{-0.16}	2.5 ^{+0.2} _{-0.4}	3.9 ^{+1.0} _{-1.0}	T10	1.14 ^{+0.4} _{-0.4}	KS 1 1.7 ^{+0.4} _{-0.4}
3.5	2.45 ^{+0.2} _{-0.2}	3.5 ^{+0.1} _{-0.4}	2.2 ⁺⁰ _{-0.2}	1.6 ^{+0.16} _{-0.16}	1.9 ^{+0.19} _{-0.19}	2.9 ^{+0.2} _{-0.4}	4.5 ^{+1.5} _{-1.5}	T10	1.14 ^{+0.4} _{-0.4}	KS 2 1.6 ^{+0.4} _{-0.4}
4.0	2.75 ^{+0.2} _{-0.2}	4.0 ^{+0.1} _{-0.4}	2.5 ⁺⁰ _{-0.2}	1.8 ^{+0.18} _{-0.18}	2.2 ^{+0.22} _{-0.22}	3.2 ^{+0.2} _{-0.4}	5.1 ^{+1.5} _{-1.5}	T20	1.52 ^{+0.5} _{-0.5}	KS 2 2.3 ^{+0.5} _{-0.5}
4.5	3.10 ^{+0.2} _{-0.2}	4.5 ^{+0.1} _{-0.4}	2.8 ⁺⁰ _{-0.3}	2.0 ^{+0.20} _{-0.20}	2.5 ^{+0.25} _{-0.25}	3.5 ^{+0.2} _{-0.4}	5.7 ^{+1.5} _{-1.5}	T20/T25	2.03 ^{+0.5} _{-0.6}	KS 2 2.5 ^{+0.5} _{-0.8}
5.0	3.45 ^{+0.3} _{-0.3}	5.0 ^{+0.1} _{-0.4}	3.1 ⁺⁰ _{-0.3}	2.2 ^{+0.22} _{-0.22}	2.8 ^{+0.28} _{-0.28}	4.0 ^{+0.2} _{-0.4}	6.3 ^{+1.5} _{-1.5}	T25/T20	1.90 ^{+0.5} _{-0.6}	KS 2 3.0 ^{+0.5} _{-1.0}
6.0	4.20 ^{+0.3} _{-0.3}	6.0 ^{+0.2} _{-0.4}	3.8 ⁺⁰ _{-0.4}	2.6 ^{+0.26} _{-0.26}	3.2 ^{+0.32} _{-0.32}	4.9 ^{+0.2} _{-0.4}	7.5 ^{+1.5} _{-1.5}	T30/T25	2.02 ^{+0.5} _{-0.6}	KS 3 3.0 ^{+0.5} _{-1.0}
7.0	4.90 ^{+0.3} _{-0.3}	7.0 ^{+0.2} _{-0.4}	4.5 ⁺⁰ _{-0.4}	3.4 ^{+0.34} _{-0.34}	4.4 ^{+0.44} _{-0.44}	5.8 ^{+0.2} _{-0.4}	8.0 ^{+1.5} _{-1.5}	T30/T25	2.67 ^{+0.5} _{-0.6}	KS 3 3.9 ^{+0.5} _{-1.0}

Restliche Angaben siehe Anlage 2 und 15

Alternativen:

- mit Reibschicht = RAPID
- ohne Reibschicht = STAR DRIVE
- ohne Schneidrinne
- mit Halbspitze oder 3/4 Spitze
- mit Kopfbeschriftung
- mit Kreuzschlitz (KS)

Alle Maße in mm.



SCHMID SCHRAUBEN
HAINFELD GmbH
Landstal 10
3170 Hainfeld

HOLZBAUSCHRAUBEN
STAR DRIVE (SD)
RAPID
PERFEKT GPR
SCHMID SP
als Holzverbindungsmittel

Anlage 1
zur allgemeinen
bauaufsichtlichen
Zulassung
Nr. Z-9.1-435
vom 16.12.2009

Gehärtete, selbstbohrende
Holzbauschraube

Werkstoff: Schmid Werksnorm
Kohlenstoffstahl

	Senkkopf	Beschlagkopf	Senkkopf	Beschlagkopf
Nennø d1	Kopfhöhe dk	Kopfhöhe dk	Kopfhöhe k	Kopfhöhe k
2.5	5.0 ^{+0.5} / _{-0.5}	4.0 ^{+0.5} / _{-0.5}	2.3 ^{+0.13} / _{-0.13}	1.8 ^{+0.11} / _{-0.11}
3.0	6.0 ^{+0.5} / _{-0.5}	5.0 ^{+0.5} / _{-0.5}	2.6 ^{+0.16} / _{-0.16}	2.1 ^{+0.14} / _{-0.14}
3.5	7.0 ^{+0.5} / _{-0.5}	6.0 ^{+0.5} / _{-0.5}	3.0 ^{+0.19} / _{-0.19}	2.5 ^{+0.16} / _{-0.16}
4.0	8.0 ^{+0.5} / _{-0.5}	7.0 ^{+0.5} / _{-0.5}	3.5 ^{+0.22} / _{-0.22}	3.0 ^{+0.18} / _{-0.18}
4.5	9.0 ^{+0.7} / _{-0.7}	8.0 ^{+0.7} / _{-0.7}	3.9 ^{+0.25} / _{-0.25}	3.4 ^{+0.20} / _{-0.20}
5.0	10.0 ^{+0.7} / _{-0.7}	9.0 ^{+0.7} / _{-0.7}	4.5 ^{+0.28} / _{-0.28}	4.0 ^{+0.22} / _{-0.22}
6.0	12.0 ^{+1.0} / _{-1.0}		5.5 ^{+0.32} / _{-0.32}	
7.0	14.0 ^{+1.0} / _{-1.0}		6.0 ^{+0.44} / _{-0.44}	

Schraubenlänge L / Gewindelänge b

Dim. 2.5		Dim. 3.0		Dim. 3.5		Dim. 4.0		Dim. 4.5	
L	b	L	b	L	b	L	b	L	b
13-20	10 *	15-20	12 *	17-20	14 *	20-30	16 *	25-30	18 *
25	15 *	25-30	17 *	25-30	18 *	35	21 *	35	21 *
30	17 *	35	22 *	35-40	23 *	40-45	24/27 *	40-45	24/27 *
35	20	40	27 *	45	27 *	50-55	30/33 *	50	29/31 *
		45-60	27	50	32 *	60-70	35/42 *	55-60	33/36 *
				55-60	32	75-120	46/67	65-75	39/44 *
								80-85	44/48 *
								90-120	48/53 *

Schraubenlänge L / Gewindelänge b

Dim. 5.0		Dim. 6.0		Dim. 7.0	
L	b	L	b	L	b
25-30	20 *	30-35	25 *	35-40	28 *
35	20 *	40-45	25/29 *	45-50	28/34 *
40	22/25 *	50-55	25/29/35 *	55-60	34/39 *
45-50	27/30 *	60	35/38/42 *	65-70	39/48 *
55-60	32/38 *	65-70	38/42/49 *	75-90	48/54 *
65-70	38/43 *	75-90	49/55/60 *	95-100	54/70 *
75-90	47/55 *	95-100	55/60/75 *	105-400	70/85
95-100	55/60 *	105-400	60/64/75		
105-120	60/65				

* mit Vollgewinde
(Abstand Gewinde bis Kopf max. 1P) möglich

Längenangaben			
Nennlänge L		Toleranz	Abstufung
über	bis		
10	18	-1.8	1
18	30	-2.1	1
30	50	-2.5	5
50	80	-3.0	5
80	120	-3.5	5
120	180	-4.0	10
180	250	-4.6	10
250	315	-5.2	10
315	400	-5.7	10

Ab Länge 120
Werkzeugmarkierungen
im oberen Schaftbereich
zulässig.

Alle Maße in mm.



SCHMID SCHRAUBEN
HAINFELD GmbH
Landstal 10
3170 Hainfeld

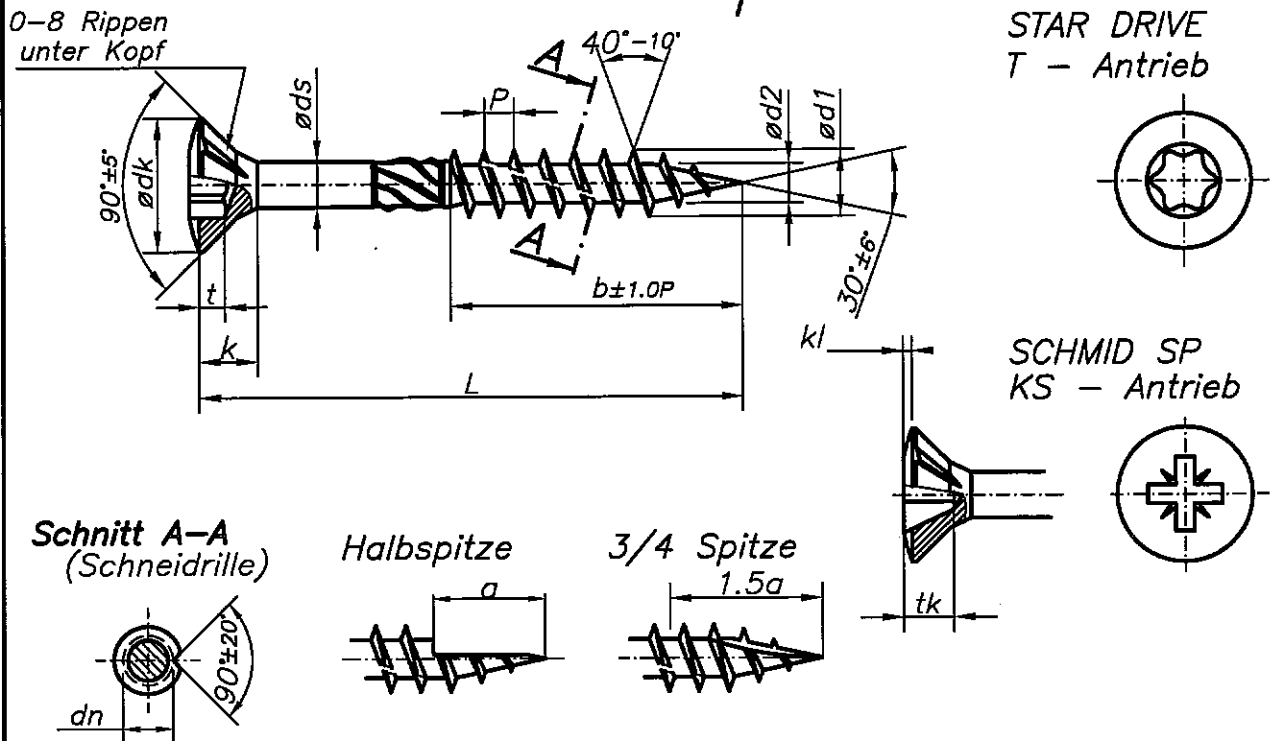
HOLZBAUSCHRAUBEN
STAR DRIVE (SD)
RAPID
PERFEKT GPR
SCHMID SP
als Holzverbindungsmittel

Anlage 2
zur allgemeinen
bauaufsichtlichen
Zulassung
Nr. Z-9.1-435
vom 16.12.2009

Gehärtete, selbstbohrende
Holzbauschraube

Werkstoff: Schmid Werksnorm
Kohlenstoffstahl

Linsenkopf



Nennø d1	Schaftø ds	Außensø d1	Kernø d2	Steigg.P SD, RAPID, SP	Steigg.P GPR	ødn	a	Antrieb	t	alt. Antrieb tk
2.5	1.80 ^{+0.2} _{-0.2}	2.5 ^{+0.1} _{-0.4}	1.5 ⁺⁰ _{-0.2}	1.1 ^{+0.11} _{-0.11}	1.3 ^{+0.13} _{-0.13}	2.1 ^{+0.2} _{-0.4}	3.3 ^{+1.0} _{-1.0}	T 8	0.90 ^{+0.3} _{-0.3}	KS 1 1.5 ^{+0.3} _{-0.3}
3.0	2.10 ^{+0.2} _{-0.2}	3.0 ^{+0.1} _{-0.4}	1.9 ⁺⁰ _{-0.2}	1.4 ^{+0.14} _{-0.14}	1.6 ^{+0.16} _{-0.16}	2.5 ^{+0.2} _{-0.4}	3.9 ^{+1.0} _{-1.0}	T10	1.14 ^{+0.4} _{-0.4}	KS 1 1.7 ^{+0.4} _{-0.4}
3.5	2.45 ^{+0.2} _{-0.2}	3.5 ^{+0.1} _{-0.4}	2.2 ⁺⁰ _{-0.2}	1.6 ^{+0.16} _{-0.16}	1.9 ^{+0.19} _{-0.19}	2.9 ^{+0.2} _{-0.4}	4.5 ^{+1.5} _{-1.5}	T10	1.14 ^{+0.4} _{-0.4}	KS 2 1.6 ^{+0.4} _{-0.4}
4.0	2.75 ^{+0.2} _{-0.2}	4.0 ^{+0.1} _{-0.4}	2.5 ⁺⁰ _{-0.2}	1.8 ^{+0.18} _{-0.18}	2.2 ^{+0.22} _{-0.22}	3.2 ^{+0.2} _{-0.4}	5.1 ^{+1.5} _{-1.5}	T20	1.52 ^{+0.5} _{-0.5}	KS 2 2.3 ^{+0.5} _{-0.5}
4.5	3.10 ^{+0.2} _{-0.2}	4.5 ^{+0.1} _{-0.4}	2.8 ⁺⁰ _{-0.3}	2.0 ^{+0.20} _{-0.20}	2.5 ^{+0.25} _{-0.25}	3.5 ^{+0.2} _{-0.4}	5.7 ^{+1.5} _{-1.5}	T20/T25	2.03 ^{+0.5} _{-0.6}	KS 2 2.5 ^{+0.5} _{-0.6}
5.0	3.45 ^{+0.3} _{-0.3}	5.0 ^{+0.1} _{-0.4}	3.1 ⁺⁰ _{-0.3}	2.2 ^{+0.22} _{-0.22}	2.8 ^{+0.28} _{-0.28}	4.0 ^{+0.2} _{-0.4}	6.3 ^{+1.5} _{-1.5}	T25/T20	1.90 ^{+0.5} _{-0.6}	KS 2 3.0 ^{+0.5} _{-1.0}
6.0	4.20 ^{+0.3} _{-0.3}	6.0 ^{+0.2} _{-0.4}	3.8 ⁺⁰ _{-0.4}	2.6 ^{+0.26} _{-0.26}	3.2 ^{+0.32} _{-0.32}	4.9 ^{+0.2} _{-0.4}	7.5 ^{+1.5} _{-1.5}	T30/T25	2.02 ^{+0.5} _{-0.6}	KS 3 3.0 ^{+0.5} _{-1.0}
7.0	4.90 ^{+0.3} _{-0.3}	7.0 ^{+0.2} _{-0.4}	4.5 ⁺⁰ _{-0.4}	3.4 ^{+0.34} _{-0.34}	4.4 ^{+0.44} _{-0.44}	5.8 ^{+0.2} _{-0.4}	8.0 ^{+1.5} _{-1.5}	T30/T25	2.67 ^{+0.5} _{-0.6}	KS 3 3.9 ^{+0.5} _{-1.0}

Restliche Angaben siehe Anlage 4 und 15

Alternativen:

- mit Reibschicht = RAPID
- ohne Reibschicht = STAR DRIVE
- ohne Schneidrinne
- mit Halbspitze oder 3/4 Spitze
- mit Kopfbeschriftung
- mit Kreuzschlitz (KS)

Alle Maße in mm.



SCHMID SCHRAUBEN
HAINFELD GmbH
Landstal 10
3170 Hainfeld

HOLZBAUSCHRAUBEN
STAR DRIVE (SD)
RAPID
PERFEKT GPR
SCHMID SP
als Holzverbindungsmittel

Anlage 3
zur allgemeinen
bauaufsichtlichen
Zulassung
Nr. Z-9.1-435
vom 16.12.2009

Gehärtete, selbstbohrende
Holzbauschraube

Werkstoff: Schmid Werksnorm
Kohlenstoffstahl

Linsenkopf		
Nennø d1	Kopfhø dk	kl
2.5	5.0 ^{+0.5} / _{-0.5}	0.5 ^{+0.2} / _{-0.2}
3.0	6.0 ^{+0.5} / _{-0.5}	0.7 ^{+0.3} / _{-0.3}
3.5	7.0 ^{+0.5} / _{-0.5}	0.9 ^{+0.3} / _{-0.3}
4.0	8.0 ^{+0.5} / _{-0.5}	1.0 ^{+0.3} / _{-0.3}
4.5	9.0 ^{+0.7} / _{-0.7}	1.2 ^{+0.3} / _{-0.3}
5.0	10.0 ^{+0.7} / _{-0.7}	1.2 ^{+0.3} / _{-0.3}
6.0	12.0 ^{+1.0} / _{-1.0}	1.4 ^{+0.4} / _{-0.4}
7.0	14.0 ^{+1.0} / _{-1.0}	1.6 ^{+0.4} / _{-0.4}

Schraubenlänge L / Gewindelänge b									
Dim. 2.5		Dim. 3.0		Dim. 3.5		Dim. 4.0		Dim. 4.5	
L	b	L	b	L	b	L	b	L	b
13-20	10 *	15-20	12 *	17-20	14 *	20-30	16 *	25-30	18 *
25	15 *	25-30	17 *	25-30	18 *	35	21 *	35	21 *
30	17 *	35	22 *	35-40	23 *	40-45	24/27 *	40-45	24/27 *
35	20	40	27 *	45	27 *	50-55	30/33 *	50	29/31 *
		45-60	27	50	32 *	60-70	35/42 *	55-60	33/36 *
				55-60	32	75-120	46/67	65-75	39/44 *
								80-85	44/48 *
								90-120	48/53 *

Schraubenlänge L / Gewindelänge b					
Dim. 5.0		Dim. 6.0		Dim. 7.0	
L	b	L	b	L	b
25-30	20 *	30-35	25 *	35-40	28 *
35	20 *	40-45	25/29 *	45-50	28/34 *
40	22/25 *	50-55	25/29/35 *	55-60	34/39 *
45-50	27/30 *	60	35/38/42 *	65-70	39/48 *
55-60	32/38 *	65-70	38/42/49 *	75-90	48/54 *
65-70	38/43 *	75-90	49/55/60 *	95-100	54/70 *
75-90	47/55 *	95-100	55/60/75 *	105-400	70/85
95-100	55/60 *	105-400	60/64/75		
105-120	60/65				

* mit Vollgewinde
(Abstand Gewinde bis Kopf max. 1P) möglich

Längenangaben			
Nennlänge L		Toleranz	Abstufung
über	bis		
10	18	-1.8	1
18	30	-2.1	1
30	50	-2.5	5
50	80	-3.0	5
80	120	-3.5	5
120	180	-4.0	10
180	250	-4.6	10
250	315	-5.2	10
315	400	-5.7	10

Ab Länge 120
Werkzeugmarkierungen
im oberen Schaftbereich
zulässig.

Alle Maße in mm.

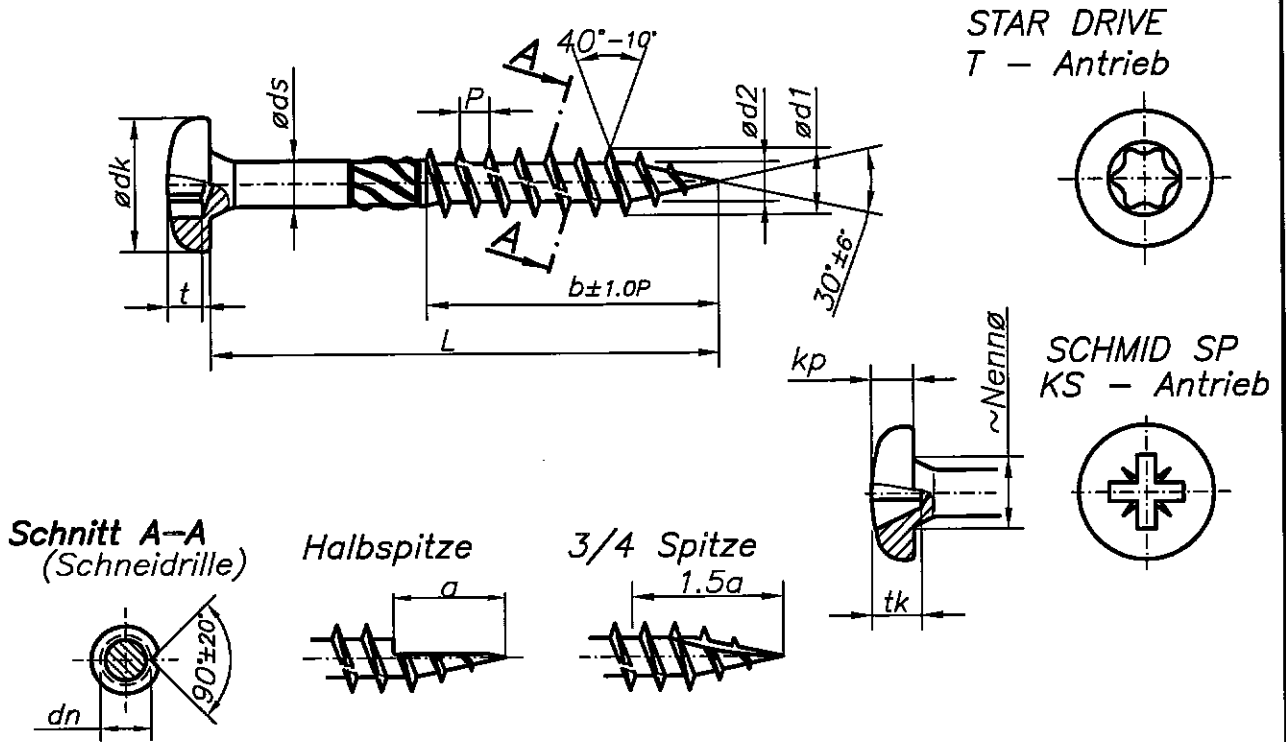


<p>SCHMID SCHRAUBEN HAINFELD GmbH Landstal 10 3170 Hainfeld</p>	<p>HOLZBAUSCHRAUBEN STAR DRIVE (SD) RAPID PERFEKT GPR SCHMID SP als Holzverbindungsmitel</p>	<p>Anlage 4 zur allgemeinen bauaufsichtlichen Zulassung Nr. Z-9.1-435 vom 16.12.2009</p>
---	--	--

Gehärtete, selbstbohrende
Holzbauschraube

Werkstoff: Schmid Werksnorm
Kohlenstoffstahl

Pan head



Nennø d1	Schäfte ds	Außensø d1	Kernsø d2	Steigg.P SD, RAPID, SP	Steigg.P GPR	ødn	a	Antrieb	t	alt. Antrieb tk
2.5	1.80 ^{+0.2} _{-0.2}	2.5 ^{+0.1} _{-0.4}	1.5 ⁺⁰ _{-0.2}	1.1 ^{+0.11} _{-0.11}	1.3 ^{+0.13} _{-0.13}	2.1 ^{+0.2} _{-0.4}	3.3 ^{+1.0} _{-1.0}	T B	0.90 ^{+0.3} _{-0.3}	KS 1 1.5 ^{+0.3} _{-0.3}
3.0	2.10 ^{+0.2} _{-0.2}	3.0 ^{+0.1} _{-0.4}	1.9 ⁺⁰ _{-0.2}	1.4 ^{+0.14} _{-0.14}	1.6 ^{+0.16} _{-0.16}	2.5 ^{+0.2} _{-0.4}	3.9 ^{+1.0} _{-1.0}	T10	1.14 ^{+0.4} _{-0.4}	KS 1 1.7 ^{+0.4} _{-0.4}
3.5	2.45 ^{+0.2} _{-0.2}	3.5 ^{+0.1} _{-0.4}	2.2 ⁺⁰ _{-0.2}	1.6 ^{+0.16} _{-0.16}	1.9 ^{+0.19} _{-0.19}	2.9 ^{+0.2} _{-0.4}	4.5 ^{+1.5} _{-1.5}	T10	1.14 ^{+0.4} _{-0.4}	KS 2 1.6 ^{+0.4} _{-0.4}
4.0	2.75 ^{+0.2} _{-0.2}	4.0 ^{+0.1} _{-0.4}	2.5 ⁺⁰ _{-0.2}	1.8 ^{+0.18} _{-0.18}	2.2 ^{+0.22} _{-0.22}	3.2 ^{+0.2} _{-0.4}	5.1 ^{+1.5} _{-1.5}	T20	1.52 ^{+0.5} _{-0.5}	KS 2 2.3 ^{+0.5} _{-0.5}
4.5	3.10 ^{+0.2} _{-0.2}	4.5 ^{+0.1} _{-0.4}	2.8 ⁺⁰ _{-0.3}	2.0 ^{+0.20} _{-0.20}	2.5 ^{+0.25} _{-0.25}	3.5 ^{+0.2} _{-0.4}	5.7 ^{+1.5} _{-1.5}	T20/T25	2.03 ^{+0.5} _{-0.6}	KS 2 2.5 ^{+0.5} _{-0.5}
5.0	3.45 ^{+0.3} _{-0.3}	5.0 ^{+0.1} _{-0.4}	3.1 ⁺⁰ _{-0.3}	2.2 ^{+0.22} _{-0.22}	2.8 ^{+0.28} _{-0.28}	4.0 ^{+0.2} _{-0.4}	6.3 ^{+1.5} _{-1.5}	T25/T20	1.90 ^{+0.5} _{-0.6}	KS 2 3.0 ^{+0.5} _{-1.0}
6.0	4.20 ^{+0.3} _{-0.3}	6.0 ^{+0.2} _{-0.4}	3.8 ⁺⁰ _{-0.4}	2.6 ^{+0.26} _{-0.26}	3.2 ^{+0.32} _{-0.32}	4.9 ^{+0.2} _{-0.4}	7.5 ^{+1.5} _{-1.5}	T30/T25	2.02 ^{+0.5} _{-0.6}	KS 3 3.0 ^{+0.5} _{-1.0}
7.0	4.90 ^{+0.3} _{-0.3}	7.0 ^{+0.2} _{-0.4}	4.5 ⁺⁰ _{-0.4}	3.4 ^{+0.34} _{-0.34}	4.4 ^{+0.44} _{-0.44}	5.8 ^{+0.2} _{-0.4}	8.0 ^{+1.5} _{-1.5}	T30/T25	2.67 ^{+0.5} _{-0.6}	KS 3 3.9 ^{+0.5} _{-1.0}

Restliche Angaben siehe Anlage 6 und 15

Alternativen:

- mit Reibschäft = RAPID
- ohne Reibschäft = STAR DRIVE
- ohne Schneidrinne
- mit Halbspitze oder 3/4 Spitze
- mit Kopfbeschriftung
- mit Kreuzschlitz (KS)

Alle Maße in mm.



SCHMID SCHRAUBEN
HAINFELD GmbH
Landstal 10
3170 Hainfeld

HOLZBAUSCHRAUBEN
STAR DRIVE (SD)
RAPID
PERFEKT GPR
SCHMID SP
als Holzverbindungsmittel

Anlage 5
zur allgemeinen
bauaufsichtlichen
Zulassung
Nr. Z-9.1-435
vom 16.12.2009

Gehärtete, selbstbohrende
Holzbauschraube

Werkstoff: Schmid Werksnorm
Kohlenstoffstahl

Pan head		
Nennø d1	Kopfhø dk	kp
2.5	5.0 ^{+0.5} _{-0.5}	2.2 ^{+0.2} _{-0.2}
3.0	6.0 ^{+0.5} _{-0.5}	2.3 ^{+0.3} _{-0.3}
3.5	7.0 ^{+0.5} _{-0.5}	2.5 ^{+0.3} _{-0.3}
4.0	8.0 ^{+0.5} _{-0.5}	2.7 ^{+0.3} _{-0.3}
4.5	9.0 ^{+0.7} _{-0.7}	3.0 ^{+0.3} _{-0.3}
5.0	10.0 ^{+0.7} _{-0.7}	3.5 ^{+0.3} _{-0.3}
6.0	12.0 ^{+1.0} _{-1.0}	4.0 ^{+0.3} _{-0.3}
7.0	14.0 ^{+1.0} _{-1.0}	4.5 ^{+0.3} _{-0.3}

Schraubenlänge L / Gewindelänge b									
Dim. 2.5		Dim. 3.0		Dim. 3.5		Dim. 4.0		Dim. 4.5	
L	b	L	b	L	b	L	b	L	b
13-20	10 *	15-20	12 *	17-20	14 *	20-30	16 *	25-30	18 *
25	15 *	25-30	17 *	25-30	18 *	35	21 *	35	21 *
30	17 *	35	22 *	35-40	23 *	40-45	24/27 *	40-45	24/27 *
35	20	40	27 *	45	27 *	50-55	30/33 *	50	29/31 *
		45-60	27	50	32 *	60-70	35/42 *	55-60	33/36 *
				55-60	32	75-120	46/67	65-75	39/44 *
								80-85	44/48 *
								90-120	48/53 *

Schraubenlänge L / Gewindelänge b					
Dim. 5.0		Dim. 6.0		Dim. 7.0	
L	b	L	b	L	b
25-30	20 *	30-35	25 *	35-40	28 *
35	20 *	40-45	25/29 *	45-50	28/34 *
40	22/25 *	50-55	25/29/35 *	55-60	34/39 *
45-50	27/30 *	60	35/38/42 *	65-70	39/48 *
55-60	32/38 *	65-70	38/42/49 *	75-90	48/54 *
65-70	38/43 *	75-90	49/55/60 *	95-100	54/70 *
75-90	47/55 *	95-100	55/60/75 *	105-400	70/85
95-100	55/60 *	105-400	60/64/75		
105-120	60/65				

Längenangaben			
Nennlänge L		Toleranz	Abstufung
über	bis		
10	18	-1.8	1
18	30	-2.1	1
30	50	-2.5	5
50	80	-3.0	5
80	120	-3.5	5
120	180	-4.0	10
180	250	-4.6	10
250	315	-5.2	10
315	400	-5.7	10

* mit Vollgewinde
(Abstand Gewinde bis Kopf max. 2P) möglich

Ab Länge 120
Werkzeugmarkierungen
im oberen Schaftbereich
zulässig.

Alle Maße in mm.

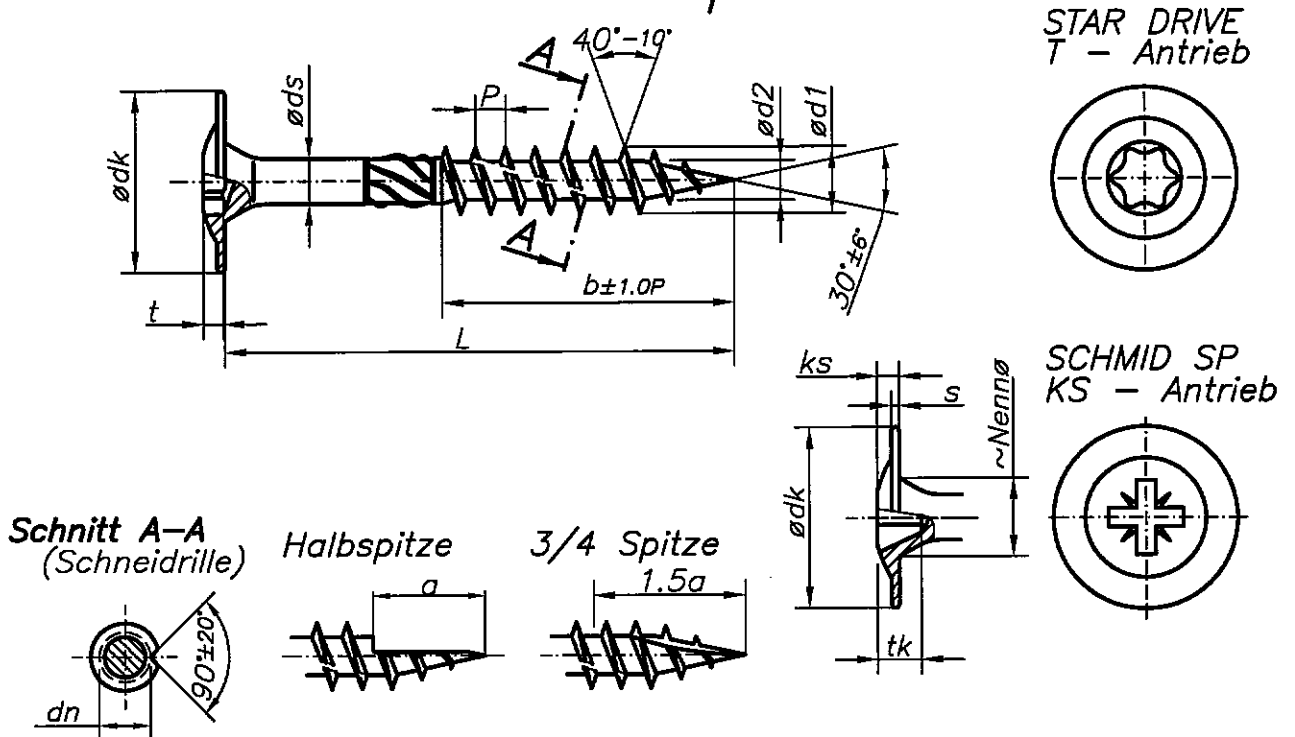


SCHMID SCHRAUBEN HAINFELD GmbH Landstal 10 3170 Hainfeld	HOLZBAUSCHRAUBEN STAR DRIVE (SD) RAPID PERFEKT GPR SCHMID SP als Holzverbindungsmitel	Anlage 6 zur allgemeinen bauaufsichtlichen Zulassung Nr. Z-9.1-435 vom 16.12.2009
---	--	--

Gehärtete, selbstbohrende
Holzbauschraube

Werkstoff: Schmid Werksnorm
Kohlenstoffstahl

S - Kopf



Nenn $\varnothing d1$	Schaft $\varnothing ds$	Außenn $\varnothing d1$	Kern $\varnothing d2$	Steigg. P SD, RAPID, SP	Steigg. P GPR	$\varnothing dn$	a	Antrieb	t	alt. Antrieb	tk
2.5	1.80 ^{+0.2} _{-0.2}	2.5 ^{+0.1} _{-0.4}	1.5 ⁺⁰ _{-0.2}	1.1 ^{+0.11} _{-0.11}	1.3 ^{+0.13} _{-0.13}	2.1 ^{+0.2} _{-0.4}	3.3 ^{+1.0} _{-1.0}	T 8	0.90 ^{+0.3} _{-0.3}	KS 1	1.5 ^{+0.3} _{-0.3}
3.0	2.10 ^{+0.2} _{-0.2}	3.0 ^{+0.1} _{-0.4}	1.9 ⁺⁰ _{-0.2}	1.4 ^{+0.14} _{-0.14}	1.6 ^{+0.16} _{-0.16}	2.5 ^{+0.2} _{-0.4}	3.9 ^{+1.0} _{-1.0}	T10	1.14 ^{+0.4} _{-0.4}	KS 1	1.7 ^{+0.4} _{-0.4}
3.5	2.45 ^{+0.2} _{-0.2}	3.5 ^{+0.1} _{-0.4}	2.2 ⁺⁰ _{-0.2}	1.6 ^{+0.16} _{-0.16}	1.9 ^{+0.19} _{-0.19}	2.9 ^{+0.2} _{-0.4}	4.5 ^{+1.5} _{-1.5}	T10	1.14 ^{+0.4} _{-0.4}	KS 2	1.6 ^{+0.4} _{-0.4}
4.0	2.75 ^{+0.2} _{-0.2}	4.0 ^{+0.1} _{-0.4}	2.5 ⁺⁰ _{-0.2}	1.8 ^{+0.18} _{-0.18}	2.2 ^{+0.22} _{-0.22}	3.2 ^{+0.2} _{-0.4}	5.1 ^{+1.5} _{-1.5}	T20	1.52 ^{+0.5} _{-0.4}	KS 2	2.3 ^{+0.5} _{-0.8}
4.5	3.10 ^{+0.2} _{-0.2}	4.5 ^{+0.1} _{-0.4}	2.8 ⁺⁰ _{-0.3}	2.0 ^{+0.20} _{-0.20}	2.5 ^{+0.25} _{-0.25}	3.5 ^{+0.2} _{-0.4}	5.7 ^{+1.5} _{-1.5}	T20/T25	2.03 ^{+0.5} _{-0.6}	KS 2	2.5 ^{+0.5} _{-0.8}
5.0	3.45 ^{+0.3} _{-0.3}	5.0 ^{+0.1} _{-0.4}	3.1 ⁺⁰ _{-0.3}	2.2 ^{+0.22} _{-0.22}	2.8 ^{+0.28} _{-0.28}	4.0 ^{+0.2} _{-0.4}	6.3 ^{+1.5} _{-1.5}	T25/T20	1.90 ^{+0.5} _{-0.6}	KS 2	3.0 ^{+0.5} _{-1.0}
6.0	4.20 ^{+0.3} _{-0.3}	6.0 ^{+0.2} _{-0.4}	3.8 ⁺⁰ _{-0.4}	2.6 ^{+0.26} _{-0.26}	3.2 ^{+0.32} _{-0.32}	4.9 ^{+0.2} _{-0.4}	7.5 ^{+1.5} _{-1.5}	T30/T25	2.02 ^{+0.5} _{-0.6}	KS 3	3.0 ^{+0.5} _{-1.0}
7.0	4.90 ^{+0.3} _{-0.3}	7.0 ^{+0.2} _{-0.4}	4.5 ⁺⁰ _{-0.4}	3.4 ^{+0.34} _{-0.34}	4.4 ^{+0.44} _{-0.44}	5.8 ^{+0.2} _{-0.4}	8.0 ^{+1.5} _{-1.5}	T30/T25	2.67 ^{+0.5} _{-0.6}	KS 3	3.9 ^{+0.5} _{-1.0}

Restliche Angaben siehe Anlage 8 und 15

Alternativen:

- mit Reibschicht = RAPID
- ohne Reibschicht = STAR DRIVE
- ohne Schneidrinne
- mit Halbspitze oder 3/4 Spitze
- mit Kopfbeschriftung
- mit Kreuzschlitz (KS)

Alle Maße in mm.



SCHMID SCHRAUBEN
HAINFELD GmbH
Landstal 10
3170 Hainfeld

HOLZBAUSCHRAUBEN
STAR DRIVE (SD)
RAPID
PERFEKT GPR
SCHMID SP
als Holzverbindungsmittel

Anlage 7
zur allgemeinen
bauaufsichtlichen
Zulassung
Nr. Z-9.1-435
vom 16.12.2009

Gehärtete, selbstbohrende
Holzbauschraube

Werkstoff: Schmid Werksnorm
Kohlenstoffstahl

S-Kopf			
Nennø d1	Kopfø dk	Kopfhöhe ks	Scheibenhöhe s
2.5	6.7 ^{-0.6}	2.0 ^{+0.5} _{-0.6}	1.0 ^{+0.3} _{-0.4}
3.0	8.0 ^{-0.8}	2.1 ^{+0.5} _{-0.6}	1.0 ^{+0.3} _{-0.4}
3.5	9.0 ^{-0.8}	2.2 ^{+0.5} _{-0.6}	1.1 ^{+0.3} _{-0.4}
4.0	9.6 ^{-1.0}	2.3 ^{+0.5} _{-0.6}	1.1 ^{+0.3} _{-0.6}
4.5	10.8 ^{-1.0}	2.5 ^{+0.5} _{-0.6}	1.3 ^{+0.3} _{-0.6}
5.0	12.5 ^{-1.2}	3.0 ^{+0.5} _{-1.0}	1.3 ^{+0.3} _{-0.6}
6.0	14.5 ^{-1.5}	3.5 ^{+0.5} _{-1.0}	1.5 ^{+0.3} _{-0.8}
7.0	17.5 ^{-1.5}	3.5 ^{+0.5} _{-1.0}	1.5 ^{+0.3} _{-0.8}

Schraubenlänge L / Gewindelänge b									
Dim. 2.5		Dim. 3.0		Dim. 3.5		Dim. 4.0		Dim. 4.5	
L	b	L	b	L	b	L	b	L	b
13-20	10 *	15-20	12 *	17-20	14 *	20-30	16 *	25-30	18 *
25	15 *	25-30	17 *	25-30	18 *	35	21 *	35	21 *
30	17 *	35	22 *	35-40	23 *	40-45	24/27 *	40-45	24/27 *
35	20	40	27 *	45	27 *	50-55	30/33 *	50	29/31 *
		45-60	27	50	32 *	60-70	35/42 *	55-60	33/36 *
				55-60	32	75-120	46/67	65-75	39/44 *
								80-85	44/48 *
								90-120	48/53 *

Schraubenlänge L / Gewindelänge b					
Dim. 5.0		Dim. 6.0		Dim. 7.0	
L	b	L	b	L	b
25-30	20 *	30-35	25 *	35-40	28 *
35	20 *	40-45	25/29 *	45-50	28/34 *
40	22/25 *	50-55	25/29/35 *	55-60	34/39 *
45-50	27/30 *	60	35/38/42 *	65-70	39/48 *
55-60	32/38 *	65-70	38/42/49 *	75-90	48/54 *
65-70	38/43 *	75-90	49/55/60 *	95-100	54/70 *
75-90	47/55 *	95-100	55/60/75 *	105-400	70/85
95-100	55/60 *	105-400	60/64/75		
105-120	60/65				

* mit Vollgewinde
(Abstand Gewinde bis Kopf max. 2P) möglich

Längenangaben			
Nennlänge L		Toleranz	Abstufung
über	bis		
10	18	-1.8	1
18	30	-2.1	1
30	50	-2.5	5
50	80	-3.0	5
80	120	-3.5	5
120	180	-4.0	10
180	250	-4.6	10
250	315	-5.2	10
315	400	-5.7	10

Ab Länge 120
Werkzeugmarkierungen
im oberen Schaftbereich
zulässig.

Alle Maße in mm.

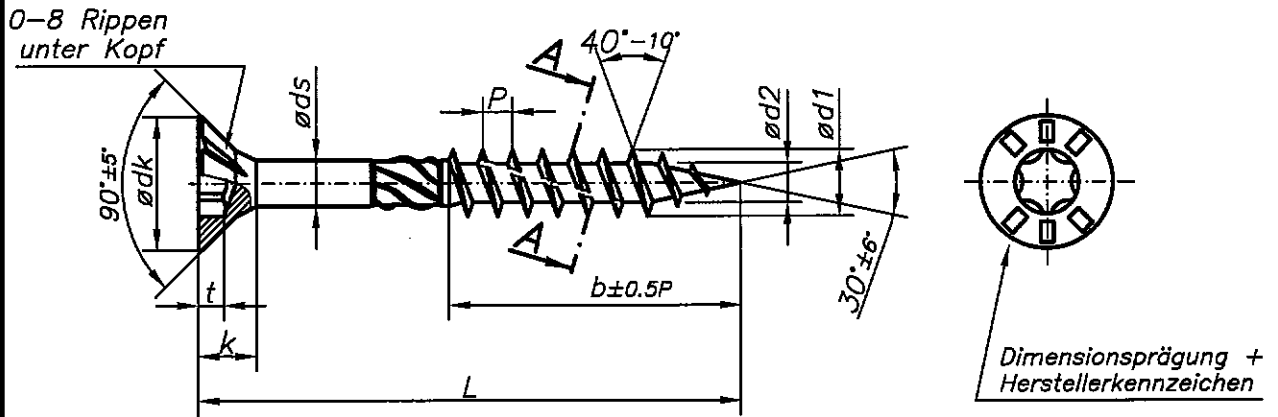


<p>SCHMID SCHRAUBEN HAINFELD GmbH Landstal 10 3170 Hainfeld</p>	<p>HOLZBAUSCHRAUBEN STAR DRIVE (SD) RAPID PERFEKT GPR SCHMID SP als Holzverbindungsmitel</p>	<p>Anlage 8 zur allgemeinen bauaufsichtlichen Zulassung Nr. Z-9.1-435 vom 16.12.2009</p>
---	--	--

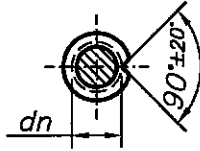
Gehärtete, selbstbohrende
Holzbauschraube

Werkstoff: Schmid Werksnorm
Kohlenstoffstahl

Senkkopf



Schnitt A-A (Schneidrille)



Halbspitze



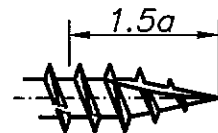
Verdichterkern



Halbspitze +
Verdichterkern



3/4 Spitze



3/4 Spitze +
Verdichterkern



Alternativen:
mit Reibschicht = RAPID
ohne Reibschicht = STAR DRIVE
ohne Schneidrille
mit Halbspitze oder 3/4 Spitze
mit Kopfbeschriftung
mit Kreuzschlitz (KS)



Restliche Angaben siehe Anlage 10 und 15 Alle Maße in mm.

SCHMID SCHRAUBEN
HAINFELD GmbH
Landstal 10
3170 Hainfeld

HOLZBAUSCHRAUBEN
STAR DRIVE
RAPID
PERFEKT GPR
als Holzverbindungsmittel

Anlage 9
zur allgemeinen
bauaufsichtlichen
Zulassung
Nr. Z-9.1-435
vom 16.12.2009

Gehärtete, selbstbohrende
Holzbauschraube

Werkstoff: Schmid Werksnorm
Kohlenstoffstahl

Nennø d1	Schaftø ds	Außensø d1	Kernø d2	Steigg.P SD u. Rapid	Steigg.P GPR	dn	Verdichter dv	a	Antrieb	t
6.0	4.20 ^{+0.3} / _{-0.3}	6.0 ^{+0.2} / _{-0.4}	3.80 ^{+0.0} / _{-0.4}	2.6 ^{+0.26} / _{-0.26}	3.2 ^{+0.32} / _{-0.32}	4.9 ^{+0.2} / _{-0.4}	4.3 ^{+0.2} / _{-0.2}	7.5 ^{+1.5} / _{-1.5}	T30/T25	2.17 ^{+0.5} / _{-1.0}
7.0	4.90 ^{+0.3} / _{-0.3}	7.0 ^{+0.2} / _{-0.4}	4.50 ^{+0.0} / _{-0.4}	3.4 ^{+0.34} / _{-0.34}	4.4 ^{+0.44} / _{-0.44}	5.8 ^{+0.2} / _{-0.4}	5.0 ^{+0.2} / _{-0.2}	8.0 ^{+1.5} / _{-1.5}	T30/T25	2.80 ^{+0.5} / _{-1.0}
8.0	5.65 ^{+0.3} / _{-0.3}	8.0 ^{+0.2} / _{-0.4}	5.30 ^{+0.0} / _{-0.4}	3.6 ^{+0.36} / _{-0.36}	5.2 ^{+0.52} / _{-0.52}	6.6 ^{+0.3} / _{-0.5}	5.9 ^{+0.2} / _{-0.2}	11.0 ^{+3.0} / _{-3.0}	T40/T30	3.42 ^{+0.5} / _{-1.0}
10.0	6.90 ^{+0.3} / _{-0.3}	10.0 ^{+0.3} / _{-0.5}	6.30 ^{+0.0} / _{-0.4}	4.5 ^{+0.45} / _{-0.45}	6.2 ^{+0.62} / _{-0.62}	8.2 ^{+0.3} / _{-0.5}	7.1 ^{+0.2} / _{-0.2}	13.0 ^{+3.0} / _{-3.0}	T40/T50	3.80 ^{+0.5} / _{-1.0}
12.0	8.00 ^{+0.4} / _{-0.4}	12.0 ^{+0.3} / _{-0.5}	6.85 ^{+0.0} / _{-0.4}	6.2 ^{+0.62} / _{-0.62}	6.6 ^{+0.66} / _{-0.66}	9.4 ^{+0.4} / _{-0.6}	7.6 ^{+0.2} / _{-0.2}	15.0 ^{+3.0} / _{-3.0}	T40/T50	3.80 ^{+1.0} / _{-1.0}

Senkkopf

Nennø d1	Kopfø dk	Kopfhöhe
6.0	12.0 ^{+1.0} / _{-1.0}	5.5 ^{+0.33} / _{-0.33}
7.0	14.0 ^{+1.0} / _{-1.0}	6.0 ^{+0.44} / _{-0.44}
8.0	15.0 ^{+1.0} / _{-1.0}	7.0 ^{+0.52} / _{-0.52}
10.0	18.5 ^{+1.0} / _{-1.0}	9.0 ^{+0.62} / _{-0.62}
12.0	20.0 ^{+1.0} / _{-1.0}	10.0 ^{+0.66} / _{-0.66}

Schraubenlänge L / Gewindelänge b

Dim. 6.0		Dim. 7.0		Dim. 8.0		Dim. 10.0		Dim. 12.0	
Nennl. L	Gewindel. b	Nennl. L	Gewindel. b	Nennl. L	Gewindel. b	Nennl. L	Gewindel. b	Nennl. L	Gewindel. b
30-35	25 *	35-40	28 *	40	32	50	40	60	48
40-45	25/29 *	45-50	28/34 *	45-50	32/35 *	60	40/45 *	70-80	48/60 *
50-55	25/29/35 *	55-60	34/39 *	55-60	40/45 *	70	40/49 *	90-100	60/70 *
60	35/38/42 *	65-70	39/48 *	70	40/50 *	80	49/54 *	110	60/84 *
65-70	38/42/49 *	75-90	48/54 *	80	50/54 *	90	54/60 *	120-130	80/84 *
75-90	49/55/60 *	95-100	54/70 *	90-100	60/65 *	100	60/65 *	140-200	100/125
95-100	55/60/75 *	105-400	70/85 *	110	60/84 *	110	60/84 *	210-220	120/125
105-400	60/64/75 *			120-140	80/84 *	120-130	80/84 *	230-500	120/144
				150-500	80/84/100	140	80/108		
						150-180	100/108		
						190-500	100/125		

* mit Vollgewinde
(Abstand Gewinde bis Kopf max. 2P) möglich

Längenangaben

Nennlänge über	Nennlänge bis	Toleranz	Abstufung
30	50	-2.5	5
50	80	-3.0	10
80	120	-3.5	10
120	180	-4.0	10
180	250	-4.6	10
250	315	-5.2	10
315	400	-5.7	10
400	500	-6.3	10

Ab Länge 120
Werkzeugmarkierungen
im oberen Schaftbereich
zulässig.

Alle Maße in mm.



SCHMID SCHRAUBEN
HAINFELD GmbH
Landstal 10
3170 Hainfeld

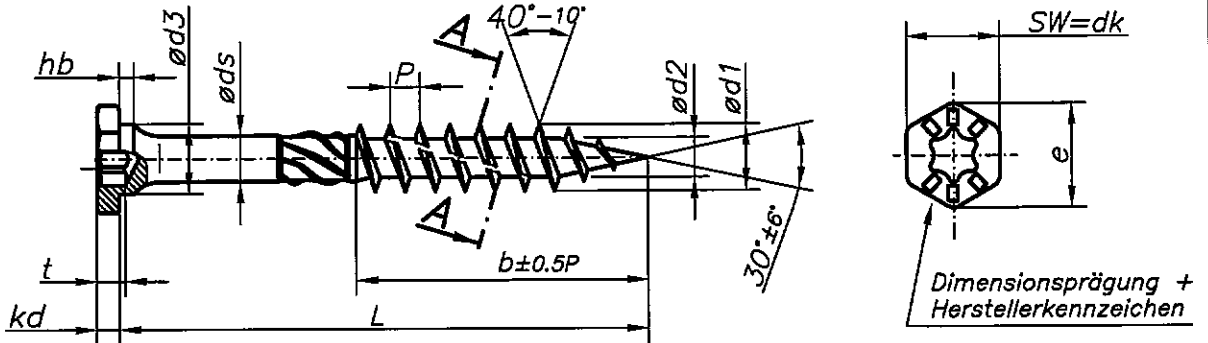
HOLZBAUSCHRAUBEN
STAR DRIVE (SD)
RAPID
PERFEKT GPR
als Holzverbindungsmittel

Anlage 10
zur allgemeinen
bauaufsichtlichen
Zulassung
Nr. Z-9.1-435
vom 16.12.2009

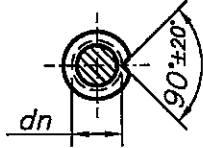
Gehärtete, selbstbohrende
Holzbauschraube

Werkstoff: Schmid Werksnorm
Kohlenstoffstahl

Dual Kopf



Schnitt A-A (Schneidrille)



Halbspitze



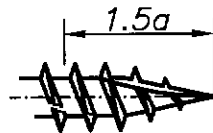
Verdichterkern



Halbspitze +
Verdichterkern



3/4 Spitze



3/4 Spitze +
Verdichterkern



Alternativen:
mit Reibschaft = RAPID
ohne Reibschaft = STAR DRIVE
ohne Schneidrille
mit Halbspitze oder 3/4 Spitze
mit Kopfbeschriftung
mit Kreuzschlitz (KS)



Restliche Angaben siehe Anlage 12 und 15 Alle Maße in mm.

SCHMID SCHRAUBEN
HAINFELD GmbH
Landstal 10
3170 Hainfeld

HOLZBAUSCHRAUBEN
STAR DRIVE
RAPID
PERFEKT GPR
als Holzverbindungsmittel

Anlage 11
zur allgemeinen
bauaufsichtlichen
Zulassung
Nr. Z-9.1-435
vom 16.12.2009

Gehärtete, selbstbohrende
Holzbauschraube

Werkstoff: Schmid Werksnorm
Kohlenstoffstahl

Nennø d1	Schaftø ds	Außennø d1	Kernø d2	Steigg.P SD u. Rapid	Steigg.P GPR	dn	Verdichter dv	a	Antrieb	t
6.0	4.20 ^{+0.3} / _{-0.3}	6.0 ^{+0.2} / _{-0.4}	3.80 ^{+0.0} / _{-0.4}	2.6 ^{+0.26} / _{-0.26}	3.2 ^{+0.32} / _{-0.32}	4.9 ^{+0.2} / _{-0.4}	4.3 ^{+0.2} / _{-0.2}	7.5 ^{+1.5} / _{-1.5}	T30/T25	2.17 ^{+0.5} / _{-1.0}
7.0	4.90 ^{+0.3} / _{-0.3}	7.0 ^{+0.2} / _{-0.4}	4.50 ^{+0.0} / _{-0.4}	3.4 ^{+0.34} / _{-0.34}	4.4 ^{+0.44} / _{-0.44}	5.8 ^{+0.2} / _{-0.4}	5.0 ^{+0.2} / _{-0.2}	8.0 ^{+1.5} / _{-1.5}	T30/T25	2.80 ^{+0.5} / _{-1.0}
8.0	5.65 ^{+0.3} / _{-0.3}	8.0 ^{+0.2} / _{-0.4}	5.30 ^{+0.0} / _{-0.4}	3.6 ^{+0.36} / _{-0.36}	5.2 ^{+0.52} / _{-0.52}	6.6 ^{+0.3} / _{-0.5}	5.9 ^{+0.2} / _{-0.2}	11.0 ^{+3.0} / _{-3.0}	T40/T30	3.42 ^{+0.5} / _{-1.0}
10.0	6.90 ^{+0.3} / _{-0.3}	10.0 ^{+0.3} / _{-0.5}	6.30 ^{+0.0} / _{-0.4}	4.5 ^{+0.45} / _{-0.45}	6.2 ^{+0.62} / _{-0.62}	8.2 ^{+0.3} / _{-0.5}	7.1 ^{+0.2} / _{-0.2}	13.0 ^{+3.0} / _{-3.0}	T40/T50	3.80 ^{+0.5} / _{-1.0}
12.0	8.00 ^{+0.4} / _{-0.4}	12.0 ^{+0.3} / _{-0.5}	6.85 ^{+0.0} / _{-0.4}	6.2 ^{+0.62} / _{-0.62}	6.6 ^{+0.66} / _{-0.66}	9.4 ^{+0.4} / _{-0.6}	7.6 ^{+0.2} / _{-0.2}	15.0 ^{+3.0} / _{-3.0}	T40/T50	3.80 ^{+1.0} / _{-1.0}

Dual

Nennø d1	SW=dk	e	kd	hb	d3
6.0	9 ^{+0.1} / _{-0.3}	9.8 ^{+0.8} / _{-0.3}	3.0 ^{+1.3} / _{-0.3}	1.3 ^{+1.7} / _{-0.2}	6 ^{+0.1} / _{-0.5}
7.0	10 ^{+0.1} / _{-0.3}	10.9 ^{+0.8} / _{-0.3}	4.0 ^{+1.3} / _{-0.3}	1.6 ^{+1.7} / _{-0.2}	7 ^{+0.1} / _{-0.5}
8.0	12 ^{+0.1} / _{-0.3}	13.1 ^{+0.8} / _{-0.3}	4.5 ^{+1.3} / _{-0.3}	2.0 ^{+1.7} / _{-0.2}	8 ^{+0.1} / _{-0.5}
10.0	15 ^{+0.1} / _{-0.3}	16.3 ^{+1.0} / _{-0.3}	5.0 ^{+1.3} / _{-0.3}	2.2 ^{+1.7} / _{-0.2}	10 ^{+0.1} / _{-0.5}
12.0	17 ^{+0.1} / _{-0.3}	18.4 ^{+1.0} / _{-0.3}	5.5 ^{+1.3} / _{-0.3}	2.5 ^{+1.7} / _{-0.2}	12 ^{+0.1} / _{-0.5}

Schraubenlänge L / Gewindelänge b

Dim. 6.0		Dim. 7.0		Dim. 8.0		Dim. 10.0		Dim. 12.0	
Nennl. L	Gewindel. b	Nennl. L	Gewindel. b	Nennl. L	Gewindel. b	Nennl. L	Gewindel. b	Nennl. L	Gewindel. b
30-35	25 *	35-40	28 *	40	32	50	40	60	48
40-45	25/29 *	45-50	28/34 *	45-50	32/35 *	60	40/45 *	70-80	48/60 *
50-55	25/29/35 *	55-60	34/39 *	55-60	40/45 *	70	40/49 *	90-100	60/70 *
60	35/38/42 *	65-70	39/48 *	70	40/50 *	80	49/54 *	110	60/84 *
65-70	38/42/49 *	75-90	48/54 *	80	50/54 *	90	54/60 *	120-130	80/84 *
75-90	49/55/60 *	95-100	54/70 *	90-100	60/65 *	100	60/65 *	140-200	100/125
95-100	55/60/75 *	105-400	70/85 *	110	60/84 *	110	60/84 *	210-220	120/125
105-400	60/64/75 *			120-140	80/84 *	120-130	80/84 *	230-500	120/144
				150-500	80/84/100	140	80/108		
						150-180	100/108		
						190-500	100/125		

* mit Vollgewinde
(Abstand Gewinde bis Kopf max. 2P) möglich

Längenangaben			
Nennlänge über	bis	Toleranz	Abstufung
30	50	-2.5	5
50	80	-3.0	10
80	120	-3.5	10
120	180	-4.0	10
180	250	-4.6	10
250	315	-5.2	10
315	400	-5.7	10
400	500	-6.3	10

Ab Länge 120
Werkzeugmarkierungen
im oberen Schaftbereich
zulässig.

Alle Maße in mm.



SCHMID SCHRAUBEN
HAINFELD GmbH
Landstal 10
3170 Hainfeld

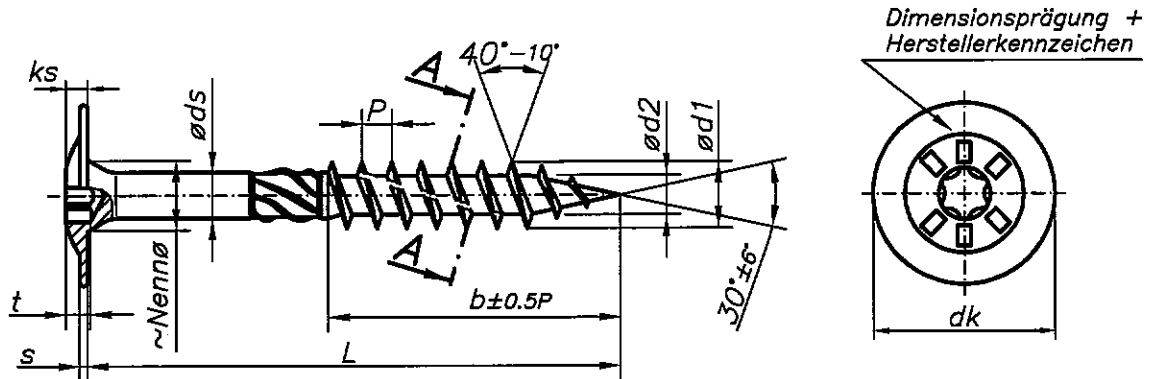
HOLZBAUSCHRAUBEN
STAR DRIVE (SD)
RAPID
PERFEKT GPR
als Holzverbindungsmittel

Anlage 12
zur allgemeinen
bauaufsichtlichen
Zulassung
Nr. Z-9.1-435
vom 16.12.2009

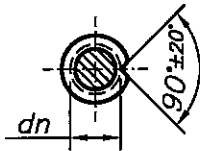
Gehärtete, selbstbohrende
Holzbauschraube

Werkstoff: Schmid Werksnorm
Kohlenstoffstahl

S - Kopf



Schnitt A-A (Schneidrille)



Halbspitze



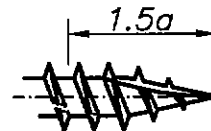
Verdichterkern



Halbspitze +
Verdichterkern



3/4 Spitze



3/4 Spitze +
Verdichterkern



Alternativen:

- mit Reibschaft = RAPID
- ohne Reibschaft = STAR DRIVE
- ohne Schneidrille
- mit Halbspitze oder 3/4 Spitze
- mit Kopfbeschriftung
- mit Kreuzschlitz (KS)

Restliche Angaben siehe Anlage 14 und 15

Alle Maße in mm.



SCHMID SCHRAUBEN
HAINFELD GmbH
Landstal 10
3170 Hainfeld

HOLZBAUSCHRAUBEN
STAR DRIVE
RAPID
PERFEKT GPR

als Holzverbindungsmittel

Anlage 13
zur allgemeinen
bauaufsichtlichen
Zulassung
Nr. Z-9.1-435
vom 16.12.2009

Gehärtete, selbstbohrende
Holzbauschraube

Werkstoff: Schmid Werksnorm
Kohlenstoffstahl

Nennø d1	Schaftø ds	Außensø d1	Kernø d2	Steigg.P SD u. Rapid	Steigg.P GPR	dn	Verdichter dv	Halbsp.l. a	Antrieb	t
6.0	4.20 ^{+0.3} / _{-0.3}	6.0 ^{+0.2} / _{-0.4}	3.80 ^{+0.0} / _{-0.4}	2.6 ^{+0.26} / _{-0.26}	3.2 ^{+0.32} / _{-0.32}	4.9 ^{+0.2} / _{-0.4}	4.3 ^{+0.2} / _{-0.2}	7.5 ^{+1.5} / _{-1.5}	T30/T25	2.17 ^{+0.5} / _{-1.0}
7.0	4.90 ^{+0.3} / _{-0.3}	7.0 ^{+0.2} / _{-0.4}	4.50 ^{+0.0} / _{-0.4}	3.4 ^{+0.34} / _{-0.34}	4.4 ^{+0.44} / _{-0.44}	5.8 ^{+0.2} / _{-0.4}	5.0 ^{+0.2} / _{-0.2}	8.0 ^{+1.5} / _{-1.5}	T30/T25	2.80 ^{+0.5} / _{-1.0}
8.0	5.65 ^{+0.3} / _{-0.3}	8.0 ^{+0.2} / _{-0.4}	5.30 ^{+0.0} / _{-0.4}	3.6 ^{+0.36} / _{-0.36}	5.2 ^{+0.52} / _{-0.52}	6.6 ^{+0.3} / _{-0.5}	5.9 ^{+0.2} / _{-0.2}	11.0 ^{+3.0} / _{-3.0}	T40/T30	3.42 ^{+0.5} / _{-1.0}
10.0	6.90 ^{+0.3} / _{-0.3}	10.0 ^{+0.3} / _{-0.5}	6.30 ^{+0.0} / _{-0.4}	4.5 ^{+0.45} / _{-0.45}	6.2 ^{+0.62} / _{-0.62}	8.2 ^{+0.3} / _{-0.5}	7.1 ^{+0.2} / _{-0.2}	13.0 ^{+3.0} / _{-3.0}	T40/T50	3.80 ^{+0.5} / _{-1.0}
12.0	8.00 ^{+0.4} / _{-0.4}	12.0 ^{+0.3} / _{-0.5}	6.85 ^{+0.0} / _{-0.4}	6.2 ^{+0.62} / _{-0.62}	6.6 ^{+0.66} / _{-0.66}	9.4 ^{+0.4} / _{-0.6}	7.6 ^{+0.2} / _{-0.2}	15.0 ^{+3.0} / _{-3.0}	T40/T50	3.80 ^{+1.0} / _{-1.0}

S-Kopf

Nennø d1	Kopfø dk	Kopfhöhe ks	Scheibenh. s
6.0	14.5 ^{+0.0} / _{-1.5}	3.5 ^{+0.5} / _{-1.0}	1.5 ^{+0.3} / _{-0.8}
7.0	17.5 ^{+0.0} / _{-1.5}	3.5 ^{+0.5} / _{-1.0}	1.5 ^{+0.3} / _{-0.8}
8.0	22.0 ^{+0.0} / _{-3.0}	3.5 ^{+1.0} / _{-1.0}	1.5 ^{+0.3} / _{-0.8}
10.0	27.0 ^{+0.0} / _{-3.0}	4.7 ^{+1.0} / _{-1.0}	2.0 ^{+0.5} / _{-0.8}
12.0	30.0 ^{+0.0} / _{-3.0}	5.8 ^{+1.0} / _{-1.0}	2.5 ^{+0.5} / _{-0.8}

Schraubenlänge L / Gewindelänge b

Dim. 6.0		Dim. 7.0		Dim. 8.0		Dim. 10.0		Dim. 12.0	
Nennl. L	Gewindel. b	Nennl. L	Gewindel. b	Nennl. L	Gewindel. b	Nennl. L	Gewindel. b	Nennl. L	Gewindel. b
30-35	25 *	35-40	28 *	40	32	50	40	60	48
40-45	25/29 *	45-50	28/34 *	45-50	32/35 *	60	40/45 *	70-80	48/60 *
50-55	25/29/35 *	55-60	34/39 *	55-60	40/45 *	70	40/49 *	90-100	60/70 *
60	35/38/42 *	65-70	39/48 *	70	40/50 *	80	49/54 *	110	60/84 *
65-70	38/42/49 *	75-90	48/54 *	80	50/54 *	90	54/60 *	120-130	80/84 *
75-90	49/55/60 *	95-100	54/70 *	90-100	60/65 *	100	60/65 *	140-200	100/125
95-100	55/60/75 *	105-400	70/85 *	110	60/84 *	110	60/84 *	210-220	120/125
105-400	60/64/75 *			120-140	80/84 *	120-130	80/84 *	230-500	120/144
				150-500	80/84/100	140	80/108		
						150-180	100/108		
						190-500	100/125		

* mit Vollgewinde
(Abstand Gewinde bis Kopf max. 2P) möglich

Längenangaben			
Nennlänge		Toleranz	Abstufung
über	bis		
30	50	-2.5	5
50	80	-3.0	10
80	120	-3.5	10
120	180	-4.0	10
180	250	-4.6	10
250	315	-5.2	10
315	400	-5.7	10
400	500	-6.3	10

Ab Länge 120
Werkzeugmarkierungen
im oberen Schaftbereich
zulässig.

Alle Maße in mm.



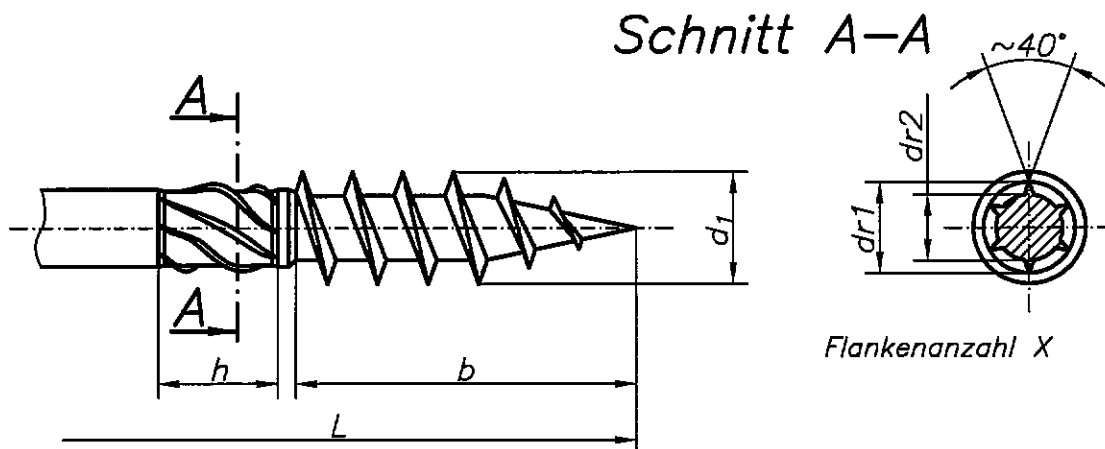
SCHMID SCHRAUBEN
HAINFELD GmbH
Landstal 10
3170 Hainfeld

HOLZBAUSCHRAUBEN
STAR DRIVE (SD)
RAPID
PERFEKT GPR
als Holzverbindungsmittel

Anlage 14
zur allgemeinen
bauaufsichtlichen
Zulassung
Nr. Z-9.1-435
vom 16.12.2009

Reibschicht für Holzbauschraube

Werkstoff: Schmid Werksnorm
Kohlenstoffstahl



Nennø <i>d1</i>	Nennlänge <i>L</i>	Reibaußenø <i>dr1</i>	Reibkernø <i>dr2</i>	Reibteil- höhe <i>h</i>	Flanken- anzahl <i>X</i>
2.5					
3.0		2.3 ^{+0.3} _{-0.3}	2.0 ^{+0.2} _{-0.2}	3.0 ^{+0.7} _{-0.7}	5
3.5		2.7 ^{+0.3} _{-0.3}	2.3 ^{+0.2} _{-0.2}	3.0 ^{+0.7} _{-0.7}	5
4.0	- 40	3.2 ^{+0.3} _{-0.3}	2.6 ^{+0.3} _{-0.3}	3.4 ^{+0.7} _{-0.7}	5
4.0	über 40	3.2 ^{+0.3} _{-0.3}	2.6 ^{+0.3} _{-0.3}	6.2 ^{+1.5} _{-1.5}	5
4.5	- 45	3.6 ^{+0.3} _{-0.3}	2.9 ^{+0.3} _{-0.3}	3.8 ^{+1.0} _{-1.0}	5
4.5	über 45	3.6 ^{+0.3} _{-0.3}	2.9 ^{+0.3} _{-0.3}	8.2 ^{+2.3} _{-2.3}	5
5.0	- 50	4.0 ^{+0.3} _{-0.3}	3.2 ^{+0.3} _{-0.3}	4.2 ^{+1.0} _{-1.0}	5
5.0	über 50	4.0 ^{+0.3} _{-0.3}	3.2 ^{+0.3} _{-0.3}	8.2 ^{+2.3} _{-2.3}	5
6.0	- 60	5.0 ^{+0.3} _{-0.3}	3.9 ^{+0.3} _{-0.3}	5.0 ^{+1.5} _{-1.5}	6
6.0	über 60	5.0 ^{+0.3} _{-0.3}	3.9 ^{+0.3} _{-0.3}	8.2 ^{+2.3} _{-2.3}	6
7.0		5.9 ^{+0.3} _{-0.3}	4.5 ^{+0.3} _{-0.3}	8.2 ^{+2.3} _{-2.3}	6
8.0		6.8 ^{+0.3} _{-0.3}	5.3 ^{+0.3} _{-0.3}	10.2 ^{+2.3} _{-2.3}	6
10.0		8.3 ^{+0.3} _{-0.3}	6.3 ^{+0.3} _{-0.3}	10.2 ^{+2.3} _{-2.3}	6
12.0		9.7 ^{+0.3} _{-0.3}	6.9 ^{+0.3} _{-0.3}	13.2 ^{+2.3} _{-2.3}	6



Alle Maße in mm.

SCHMID SCHRAUBEN
HAINFELD GmbH
Landstal 10
3170 Hainfeld

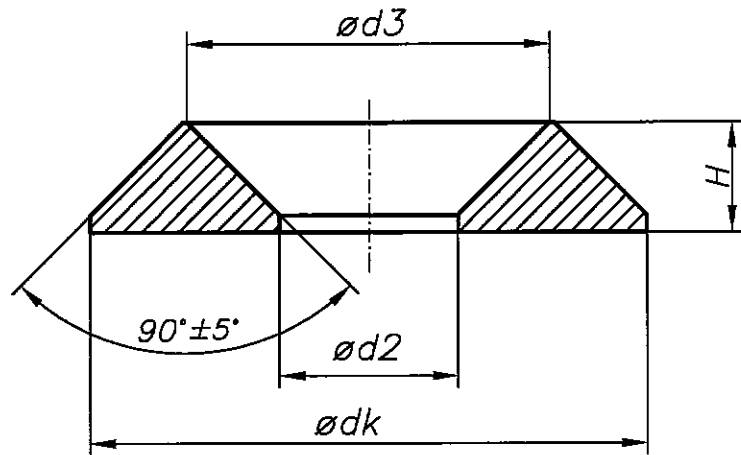
HOLZBAUSCHRAUBEN
STAR DRIVE
RAPID
PERFEKT GPR
SCHMID SP
als Holzverbindungsmittel

Anlage 15
zur allgemeinen
bauaufsichtlichen
Zulassung
Nr. Z-9.1-435
vom 16.12.2009

Scheibe für Holzbauschraube

Werkstoff: Automatenstahl

Scheibe für Holzbauschraube mit Senkkopf und Liko



Nennø d_1	$\varnothing d_2$	$\varnothing dk$	$\varnothing d_3$	Scheiben- höhe H
6.0	$7.0^{+0.0}_{-1.0}$	$21.0^{+0.5}_{-2.0}$	$12.0^{+2.0}_{-1.0}$	$4.0^{+1.0}_{-0.0}$
7.0	$8.0^{+0.0}_{-1.0}$	$24.5^{+0.5}_{-2.0}$	$14.0^{+2.0}_{-1.0}$	$4.2^{+1.0}_{-0.0}$
8.0	$9.0^{+0.0}_{-1.0}$	$28.0^{+0.5}_{-2.0}$	$15.5^{+2.0}_{-1.0}$	$4.5^{+1.0}_{-0.0}$
10.0	$12.0^{+0.0}_{-2.0}$	$35.0^{+0.5}_{-3.0}$	$21.0^{+2.0}_{-1.0}$	$5.2^{+1.0}_{-0.0}$
12.0	$14.0^{+0.0}_{-2.0}$	$35.0^{+7.0}_{-1.0}$	$25.0^{+3.0}_{-3.0}$	$7.5^{+1.0}_{-2.0}$



Alle Maße in mm.

SCHMID SCHRAUBEN
HAINFELD GmbH
Landstal 10
3170 Hainfeld

HOLZBAUSCHRAUBEN
STAR DRIVE
RAPID
PERFEKT GPR
SCHMID SP
als Holzverbindungsmittel

Anlage 16
zur allgemeinen
bauaufsichtlichen
Zulassung
Nr. Z-9.1-435
vom 16.12.2009