



Österreichisches Institut für Bautechnik  
Schenkenstraße 4 | 1010 Wien | Austria  
T +43 1 533 65 50 | F +43 1 533 64 23  
mail@oib.or.at | www.oib.or.at

**OiB**  
Mitglied der EOTA

## Europäische technische Zulassung

## ETA-12/0373

Handelsbezeichnung

*Trade name*

**Schmid Schrauben RAPID<sup>®</sup>, STARDRIVE und SP**

*Schmid screws RAPID<sup>®</sup>, STARDRIVE and SP*

Zulassungsinhaber

*Holder of approval*

**Schmid Schrauben Hainfeld GmbH**

**Landstal 10  
3170 Hainfeld  
Österreich**

Zulassungsgegenstand und  
Verwendungszweck

*Generic type and use of construction  
product*

**Selbstbohrende Schrauben zur Verwendung im  
Holzbau**

*Self-tapping screws for use in timber constructions*

Geltungsdauer vom

*Validity from*

**05.11.2012**

bis zum

**04.11.2017**

*to*

Herstellwerk

*Manufacturing plant*

**Schmid Schrauben Hainfeld GmbH**

**Landstal 10  
3170 Hainfeld  
Österreich**

Diese Europäische technische  
Zulassung umfasst

*This European technical approval  
contains*

**36 Seiten einschließlich 10 Anhängen**

*36 Pages including 10 Annexes*

## **I RECHTSGRUNDLAGEN UND ALLGEMEINE BESTIMMUNGEN**

- 1 Diese Europäische technische Zulassung wird durch das Österreichische Institut für Bautechnik erteilt, in Übereinstimmung mit:
  1. der Richtlinie 89/106/EWG des Rates vom 21. Dezember 1988 zur Angleichung der Rechts- und Verwaltungsvorschriften der Mitgliedstaaten über Bauprodukte<sup>1</sup> – Bauproduktenrichtlinie (BPR) –, geändert durch die Richtlinie 93/68/EWG des Rates vom 22. Juli 1993<sup>2</sup> und der Verordnung (EG) 1882/2003 des europäischen Parlaments und des Rates vom 29. September 2003<sup>3</sup>;
  2. der Vereinbarung gemäß Art. 15a B-VG über die Zusammenarbeit im Bauwesen, LGBl. Für Niederösterreich Nr. 8207-0, in Verbindung mit der NÖ Bauordnung 1996, LGBl. Nr. 8200-19;
  3. den gemeinsamen Verfahrensregeln für die Beantragung, Vorbereitung und Erteilung der Europäischen technischen Zulassungen gemäß dem Anhang zur Entscheidung 94/23/EG der Kommission<sup>4</sup>;
- 2 Das Österreichische Institut für Bautechnik ist berechtigt zu prüfen, ob die Bestimmungen dieser Europäischen technischen Zulassung erfüllt werden. Diese Prüfung kann im Herstellwerk erfolgen. Der Inhaber der Europäischen technischen Zulassung bleibt jedoch für die Konformität der Produkte mit der Europäischen technischen Zulassung und deren Brauchbarkeit für den vorhergesehenen Verwendungszweck verantwortlich.
- 3 Diese Europäische technische Zulassung darf nicht auf andere als den auf Seite 1 angeführten Hersteller oder Vertreter des Herstellers oder auf ein anderes als das auf Seite 1 genannte Herstellwerk übertragen werden.
- 4 Das Österreichische Institut für Bautechnik kann diese Europäische technische Zulassung widerrufen, insbesondere nach einer Mitteilung der Kommission aufgrund des Artikels 5 Absatz (1) der Richtlinie 89/106/EWG des Rates.
- 5 Diese Europäische technische Zulassung darf – auch bei elektronischer Übermittlung – nur ungekürzt wiedergegeben werden. Mit schriftlicher Zustimmung des Österreichischen Instituts für Bautechnik darf jedoch eine teilweise Wiedergabe erfolgen. Eine teilweise Wiedergabe ist als solche zu kennzeichnen. Texte und Zeichnungen von Werbebroschüren dürfen weder im Widerspruch zur Europäischen technischen Zulassung stehen, noch diese missbräuchlich verwenden.
- 6 Die Europäische technische Zulassung wird durch die Zulassungsstelle in ihrer Amtssprache erteilt. Diese Fassung entspricht der in der EOTA verteilten Fassung. Übersetzungen in andere Sprachen sind als solche zu kennzeichnen.

<sup>1</sup> Amtsblatt der Europäischen Gemeinschaften Nr. L 40 vom 11.02.1989, Seite 12

<sup>2</sup> Amtsblatt der Europäischen Gemeinschaften Nr. L 220 vom 30.08.1993, Seite 1

<sup>3</sup> Amtsblatt der Europäischen Union Nr. L 284 vom 31.10.2003, Seite 1

<sup>4</sup> Amtsblatt der Europäischen Gemeinschaften Nr. L 17 vom 20.01.1994, Seite 34

## II BESONDERE BESTIMMUNGEN DER EUROPÄISCHEN TECHNISCHEN ZULASSUNG

### 1 Beschreibung des Produkts und Verwendungszweck

#### 1.1 Beschreibung des Produkts

Die Schmid Schrauben RAPID<sup>®</sup>, STARDRIVE und SP sind selbstbohrende Holzbauschrauben mit Bohrspitze, optional einem Verdichter und/oder einer Schneidrinne, Gewinde, Schaft und Schraubenkopf. Die Schrauben sind aus speziellem Kohlenstoffstahl hergestellt und gehärtet. Sie haben eine Gleitbeschichtung und sind galvanisch verzinkt und gelb oder blau passiviert oder haben eine Zink-Nickel-Beschichtung. Mögliche Gewindeaußendurchmesser sowie die die Gesamtlänge der Schmid Schrauben RAPID<sup>®</sup>, STARDRIVE und SP sind in Tabelle 1 gegeben. Weitere Abmessungen sind in Anhang 0 bis Anhang 5 dargestellt. Die Unterlegscheiben bestehen aus Kohlenstoffstahl. Die Abmessungen der Unterlegscheiben sind in Anhang 6 angegeben.

**Tabelle 1:** Mögliche Gewindeaußendurchmesser und Gesamtlänge der Schrauben

Schmid Schraubentyp	Gewindeaußendurchmesser		Gesamtlänge	
	min.	max.	min.	max.
	mm	mm	mm	mm
RAPID <sup>®</sup>	4	12	20	1000
STARDRIVE	4	10	20	500
SP	4	6	20	200

#### 1.2 Verwendungszweck

Die Schrauben dienen als Holzverbindungsmittel für tragende Holzkonstruktionen. Der vorgesehene Verwendungszweck schließt Verbindungen ein, bei denen Anforderungen an die mechanische Festigkeit und Standsicherheit sowie an die Nutzungssicherheit im Sinne der Wesentlichen Anforderungen 1 und 4 der Richtlinie 89/106/EWG des Rates zu erfüllen sind.

Die Schrauben werden zur Verbindung in tragenden Holzbauwerken zwischen Holzbauteilen bzw. zwischen diesen Bauteilen und Stahlteilen verwendet:

- Vollholz aus Nadelholz mit Festigkeitsklasse C14 bis C40 gemäß EN 338 und EN 14081-1,
- Brettschichtholz mit Festigkeitsklasse GL24h oder höher gemäß EN 1194 und EN 14080,
- Furnierschichtholz gemäß EN 14374,
- Brettschichtholzähnliche Bauteile in Massivholz (z.B. Duo- und Triobalken) gemäß prEN 14080 oder am Ort der Verwendung geltenden Normen und Vorschriften,
- Brettsperrholz gemäß Europäischen technischen Zulassungen oder am Ort der Verwendung geltenden Normen und Vorschriften.

Die Schrauben werden auch zur Befestigung folgender Holzwerkstoffplatten an die oben genannten Holzbauteile verwendet:

- Sperrholz gemäß EN 636 und EN 13986,
- Platten aus langen, flachen, ausgerichteten Spänen (OSB) gemäß EN 300 und EN 13986,
- Spanplatten gemäß EN 312 und EN 13986,
- Faserplatten gemäß EN 622-2, EN 622-3 und EN 13986,
- Zementgebundene Spanplatten gemäß Europäischen technischen Zulassungen oder am Ort der Verwendung geltenden Normen und Vorschriften.

Das Produkt darf nur statischen und quasistatischen Einwirkungen ausgesetzt werden.

Das Produkt ist zur Verwendung in den Nutzungsklassen 1 und 2 gemäß EN 1995-1-1 vorgesehen. Die am Einbauort der Schrauben geltenden nationalen Regelungen zur Berücksichtigung der Umgebungsbedingungen sind zu beachten.

### 1.3 Vorgesehene Nutzungsdauer

Die Anforderungen in der Europäischen technischen Zulassung beruhen auf der Annahme einer vorgesehenen Nutzungsdauer der Schmid Schrauben RAPID®, STARDRIVE und SP von 50 Jahren, wenn die Empfehlungen zu Verpackung, Transport und Lagerung sowie zu Verwendung, Instandhaltung und Reparatur aus Abschnitt 4 und 5 berücksichtigt werden. Die Angaben zur Nutzungsdauer der Schmid Schrauben RAPID®, STARDRIVE und SP können nicht als eine durch den Hersteller oder durch die Zulassungsstelle übernommene Garantie ausgelegt werden. Sie sind lediglich als Hilfsmittel zur Auswahl des richtigen Produkts angesichts der erwarteten, wirtschaftlich angemessenen Nutzungsdauer des Bauwerks zu betrachten.

## 2 Merkmale des Produkts und Nachweisverfahren

**Tabelle 2:** Merkmale des Produkts und Nachweisverfahren

Nr.	Produkteigenschaft	Nachweis- und Beurteilungsverfahren	Leistungsangabe
(1)	(2)	(3)	(4)
<b>Wesentliche Anforderung 1: Mechanische Festigkeit und Standsicherheit</b>			
1	Abmessungen	2.1.1	Anhang 0 bis Anhang 5
2	Charakteristisches Fließmoment	2.1.1	Anhang 6
3	Charakteristischer Ausziehparameter	2.1.1	Anhang 6
4	Charakteristischer Kopfdurchziehparameter	2.1.1	Anhang 6
5	Charakteristische Zugtragfähigkeit	2.1.1	Anhang 6
6	Charakteristische Fließgrenze	2.1.1	Anhang 6
7	Charakteristische Torsionsfestigkeit	2.1.1	Anhang 6
8	Einschraubdrehmoment	2.1.1	Anhang 6
9	Abstand, End- und Randabstände der Schrauben und Mindestdicke der Holzwerkstoffe	2.1.1	Anhang 7
10	Verschiebungsmodul für überwiegend axial belastete Schrauben	2.1.1	Anhang 6, falls relevant
<b>Wesentliche Anforderung 2: Brandschutz</b>			
11	Brandverhalten	2.1.2	2.1.2, Euroklasse A1
<b>Wesentliche Anforderung 3: Hygiene, Gesundheit und Umweltschutz</b>			
12	Gehalt und/oder Freisetzung gefährlicher Substanzen	2.1.3	2.1.3
<b>Wesentliche Anforderung 4: Nutzungssicherheit</b>			
13	Wie W. A. 1	—	—

Elektronische Kopie

Nr.	Produkteigenschaft	Nachweis- und Beurteilungsverfahren	Leistungsangabe
(1)	(2)	(3)	(4)
Wesentliche Anforderung 5: Schallschutz			
—	Nicht relevant	—	—
Wesentliche Anforderung 6: Energieeinsparung und Wärmeschutz			
—	Nicht relevant	—	—
Allgemeine Aspekte die Brauchbarkeit für den vorgesehenen Verwendungszweck betreffend <sup>1)</sup>			
14	Dauerhaftigkeit gegen Korrosion	2.1.4	2.1.4 Nutzungsklassen 1 und 2
15	Gebrauchstauglichkeit	2.1.4	2.1.4
<sup>1)</sup> Aspekte der Dauerhaftigkeit und Wirtschaftlichkeit des Tragwerks, welche nicht von den Wesentlichen Anforderungen 1 bis 6 erfasst werden; solche Aspekte werden auch „Gebrauchstauglichkeit“ genannt.			

## 2.1 Merkmale des Produkts

### 2.1.1 Allgemein

Schmid Schrauben RAPID<sup>®</sup>, STARDRIVE und SP stimmen mit den in Anhang 0 bis Anhang 5 gegebenen Informationen und Darstellungen überein. Die Leistungsangaben der folgenden Produkteigenschaften sind in Anhang 6 und 7 angegeben:

- Charakteristisches Fließmoment
- Charakteristischer Ausziehparameter
- Charakteristischer Kopfdurchziehparameter
- Charakteristische Zugtragfähigkeit
- Charakteristische Fließgrenze
- Charakteristische Torsionsfestigkeit
- Einschraubdrehmoment
- Abstand, End- und Randabstände der Schrauben und Mindestdicke der Holzwerkstoffe
- Verschiebungsmodul für überwiegend axial belastete Schrauben, falls relevant

Die Werkstoffeigenschaften, Abmessungen und Toleranzen des Produktes, die nicht in Anhang 0 bis Anhang 5 angegeben sind befinden sich in der technischen Dokumentation<sup>5</sup> der europäischen technischen Zulassung.

### 2.1.2 Brandschutz

Schmid Schrauben RAPID<sup>®</sup>, STARDRIVE und SP bestehen aus Stahl der Euroklasse A1 in Übereinstimmung mit der Entscheidung 96/603/EG der Kommission in der Fassung 2000/605/EC.

<sup>5</sup> Die technische Dokumentation dieser Europäischen technischen Zulassung ist beim Österreichischen Institut für Bautechnik hinterlegt und wird, nur soweit dies für die Angaben der in das Verfahren der Konformitätsbescheinigung eingeschalteten zugelassenen Stelle relevant ist, der zugelassenen Stelle ausgehändigt.

Elektronische Kopie

### 2.1.3 Hygiene, Gesundheit und Umweltschutz

Gemäß CUAP 06.03/08 kann die Leistung des Produktes in Bezug auf Freisetzung von gefährlichen Substanzen wie folgt zusammengefasst werden:

- Das Produkt enthält kein Kadmium.
- Es besteht kein Risiko, dass Chrom-VI, unter Berücksichtigung aller möglichen Freisetzungsszenarien, freigesetzt wird.

Durch den Hersteller wurde eine Erklärung in dieser Hinsicht abgegeben.

Ergänzend zu den spezifischen Punkten dieser Europäischen technischen Zulassung über gefährliche Substanzen kann es andere Anforderungen geben, die für die Produkte anwendbar sind, wenn sie in deren Anwendungsbereich fallen (z. B. übernommenes europäisches und nationales Recht und behördliche Vorschriften). Um die Bestimmungen der Bauproduktenrichtlinie einzuhalten, sind auch diese Anforderungen zu erfüllen, wann und wo immer sie bestehen.

### 2.1.4 Dauerhaftigkeit und Gebrauchstauglichkeit

Das Produkt ist für die Verwendung in den Nutzungsklassen 1 und 2 gemäß EN 1995-1-1 vorgesehen.

Die Schrauben und Unterlegscheiben aus Kohlenstoffstahl sind galvanisch verzinkt und gelb oder blau passiviert oder haben eine Zink-Nickel-Beschichtung. Die Mindestdicke der Zink-Beschichtung beträgt 5µm. Die Mindestdicke der Zink-Nickel-Beschichtung beträgt 4µm.

Die Dauerhaftigkeit der Schmid Schrauben RAPID®, STARDRIVE und SP ist gemäß EN 1995-1-1 oder am Ort der Verwendung geltenden Normen und Vorschriften gegeben, siehe auch unter den Bedingungen in Abschnitt 4.

Die Gebrauchstauglichkeit der Schmid Schrauben RAPID®, STARDRIVE und SP ist in EN 1995-1-1 und unter den Bedingungen in Abschnitt 4 geregelt.

## 2.2 Nachweisverfahren

### 2.2.1 Allgemein

Die Beurteilung der Brauchbarkeit der Schmid Schrauben RAPID®, STARDRIVE und SP für den vorgesehenen Verwendungszweck hinsichtlich der Anforderungen an die mechanische Festigkeit und Standsicherheit, an den Brandschutz, an die Hygiene, Gesundheit und den Umweltschutz, an die Nutzungssicherheit sowie an die Dauerhaftigkeit und Gebrauchstauglichkeit im Sinne der Wesentlichen Anforderungen 1, 2, 3 und 4 der Richtlinie 89/106/EWG des Rates erfolgte in Übereinstimmung mit dem CUAP 06.03/08 für „Selbstbohrende Schrauben zur Verwendung im Holzbau.“

### 2.2.2 Identifizierung

Die Europäische technische Zulassung für Schmid Schrauben RAPID®, STARDRIVE und SP ist auf Grundlage abgestimmter Unterlagen erteilt worden, die beim Österreichischen Institut für Bautechnik hinterlegt sind und die das Produkt, das bewertet und beurteilt wurde, identifizieren. Änderungen des Produkts oder des Herstellverfahrens, die dazu führen könnten, dass die hinterlegten Unterlagen nicht mehr zutreffen, sollten dem Österreichischen Institut für Bautechnik vor Inkrafttreten der Änderungen bekannt gegeben werden. Das Österreichische Institut für Bautechnik entscheidet, ob diese Änderungen die Europäische technische Zulassung und folglich die Gültigkeit der CE-Kennzeichnung auf der Grundlage der Europäischen technischen Zulassung beeinflussen und, gegebenenfalls, ob eine weitere Beurteilung oder Änderung der Europäischen technischen Zulassung als notwendig erachtet wird.

Die Schmid Schrauben RAPID®, STARDRIVE und SP müssen mit den Begleitdokumenten klar identifiziert werden können.



### **3 Bewertung der Konformität und CE-Kennzeichnung**

#### **3.1 System der Konformitätsbescheinigung**

Das für dieses Produkt anzuwendende System der Konformitätsbescheinigung hat dem in der Richtlinie 89/106/EWG des Rates vom 21. Dezember 1988, Anhang III Abschnitt 2. Punkt ii) Möglichkeit 1 angegebenen System, als System 2+ bezeichnet, zu entsprechen. Dieses System sieht vor:

(a) Aufgaben des Herstellers

- (1) Erstprüfung des Produkts;
- (2) Werkseigene Produktionskontrolle;
- (3) Zusätzliche Prüfung im Werk entnommener Proben durch den Hersteller nach festgelegtem Prüfplan<sup>6</sup>;

(b) Aufgaben der zugelassenen Stelle

- (4) Zertifizierung der werkseigenen Produktionskontrolle aufgrund der
  - Erstinspektion des Werkes und der werkseigenen Produktionskontrolle;
  - Laufende Überwachung, Beurteilung und Anerkennung der werkseigenen Produktionskontrolle.

#### **3.2 Zuständigkeiten**

##### **3.2.1 Aufgaben des Herstellers**

###### **3.2.1.1 Erstprüfung des Produkts**

Die für diese Europäische technische Zulassung als ein Teil der Beurteilung durchgeführten Prüfungen dürfen als Erstprüfung verwendet werden, sofern sich in der Produktion oder im Herstellwerk nichts ändert. Im Falle von Änderungen ist die erforderliche Erstprüfung zwischen dem Österreichischen Institut für Bautechnik und dem Hersteller abzustimmen.

###### **3.2.1.2 Werkseigene Produktionskontrolle**

Der Hersteller hat im Herstellwerk ein System der werkseigenen Produktionskontrolle eingerichtet und erhält es laufend aufrecht. Alle durch den Hersteller vorgesehenen Elemente, Anforderungen und Vorschriften werden systematisch in Form schriftlicher Betriebs- und Verfahrensanweisungen festgehalten. Das System der werkseigenen Produktionskontrolle stellt sicher, dass die Schmid Schrauben RAPID<sup>®</sup>, STARDRIVE und SP mit der Europäischen technischen Zulassung übereinstimmen.

Der Hersteller darf nur Ausgangsstoffe verwenden, die mit den entsprechenden, im festgelegten Prüfplan angegebenen Prüfbescheinigungen geliefert werden. Die Ausgangsstoffe sind vor ihrer Annahme durch den Hersteller zu kontrollieren und zu prüfen. Die Prüfung der eingehenden Stoffe hat eine Kontrolle der durch den Hersteller der Ausgangsstoffe vorgelegten Prüfbescheinigungen (Vergleich mit Nennwerten) durch Überprüfung der Materialeigenschaften einzuschließen.

Die Häufigkeiten der im Rahmen des Systems der werkseigenen Produktionskontrolle durchgeführten Kontrollen und Prüfungen werden unter Berücksichtigung des Herstellverfahrens der Schrauben bestimmt und sind im festgelegten Prüfplan festgeschrieben.

<sup>6</sup> Der festgelegte Prüfplan ist beim Österreichischen Institut für Bautechnik hinterlegt und wird nur der in das Verfahren der Konformitätsbescheinigung eingeschalteten zugelassenen Stelle ausgehändigt. Der festgelegte Prüfplan wird auch als Überwachungsplan bezeichnet.

Die Ergebnisse der werkseigenen Produktionskontrolle werden aufgezeichnet und ausgewertet. Die Aufzeichnungen enthalten mindestens die folgenden Angaben:

- Bezeichnung des Produkts, der Ausgangsstoffe oder des Bestandteils
- Art der Kontrolle oder Prüfung
- Datum der Herstellung des Produkts und Datum der Prüfung des Produkts oder Ausgangsstoffs oder Bestandteils
- Ergebnisse der Kontrolle oder Prüfung und, soweit zutreffend, Vergleich mit Anforderungen
- Name und Unterschrift des für die werkseigene Produktionskontrolle Verantwortlichen

Die Aufzeichnungen müssen mindestens fünf Jahre aufbewahrt werden und sind der mit der laufenden Überwachung befassten zugelassenen Stelle vorzulegen. Sie sind dem Österreichischen Institut für Bautechnik auf Verlangen vorzulegen.

#### 3.2.1.3 Konformitätserklärung

Der Hersteller ist für die Erstellung der Konformitätserklärung verantwortlich. Nachdem alle Kriterien der Konformitätsbescheinigung und Zertifizierung erfüllt sind kann der Hersteller die Konformitätserklärung erteilen.

#### 3.2.2 Aufgaben der zugelassenen Stelle

##### 3.2.2.1 Erstinspektion des Werkes und der werkseigenen Produktionskontrolle

Die zugelassene Stelle hat sich gemäß dem festgelegten Prüfplan zu vergewissern, dass das Herstellwerk, insbesondere hinsichtlich Personal und Ausrüstung, und die werkseigene Produktionskontrolle geeignet sind, die kontinuierliche und fachgerechte Herstellung der Schmid Schrauben RAPID®, STARDRIVE und SP nach den im Abschnitt II und in den Anhängen der Europäischen technischen Zulassung angegebenen Bestimmungen sicherzustellen.

##### 3.2.2.2 Laufende Überwachung, Beurteilung und Anerkennung der werkseigenen Produktionskontrolle

Die zugelassene Stelle hat routinemäßig zumindest einmal jährlich eine Überwachung im Herstellwerk durchzuführen. Es ist nachzuweisen, dass das System der werkseigenen Produktionskontrolle und das festgelegte Herstellungsverfahren unter Berücksichtigung des festgelegten Prüfplans aufrechterhalten werden. Die Ergebnisse der laufenden Überwachung sind dem Österreichischen Institut für Bautechnik durch die zugelassene Stelle auf Verlangen vorzulegen. Wenn die Anforderungen der Europäischen technischen Zulassung und des festgelegten Prüfplans nicht länger erfüllt sind, ist das Konformitätszertifikat zu entziehen.

### 3.3 CE-Kennzeichnung

Die CE-Kennzeichnung ist auf den Begleitdokumenten anzubringen. Den Buchstaben „CE“ sind die Kennnummer der Zertifizierungsstelle und die folgenden Angaben anzuschließen:

- Name oder Kennzeichen und Adresse des Herstellers
- Die beiden letzten Ziffern des Jahres, in dem die CE-Kennzeichnung angebracht wurde
- Nummer der Europäischen technischen Zulassung
- Nummer des Konformitätszertifikats
- Bezeichnung des Produkts oder Code-System
- Größe des Produkts
- Art der Korrosionsbeschichtung



## **4 Voraussetzungen, unter denen die Brauchbarkeit des Produkts für den vorgesehenen Verwendungszweck gegeben ist**

### **4.1 Herstellung**

Schmid Schrauben RAPID<sup>®</sup>, STARDRIVE und SP werden entsprechend den Bestimmungen der Europäischen technischen Zulassung in jenem Herstellverfahren hergestellt, das bei der Begehung des Herstellwerks durch das Österreichische Institut für Bautechnik festgestellt wurde und in der technischen Dokumentation beschrieben ist.

### **4.2 Einbau**

#### **4.2.1 Bemessung**

Die Europäische technische Zulassung erstreckt sich nur auf die Herstellung und Verwendung der Schmid Schrauben RAPID<sup>®</sup>, STARDRIVE und SP. Der Standsicherheitsnachweis der Tragwerke einschließlich der Kraffteinleitung in diese Produkte ist nicht Gegenstand der Europäischen technischen Zulassung.

Die Brauchbarkeit des Produktes für den vorgesehenen Verwendungszweck ist unter den folgenden Voraussetzungen gegeben

- Die Bemessung der Schmid Schrauben RAPID<sup>®</sup>, STARDRIVE und SP erfolgt unter der Verantwortung eines mit Holzbau vertrauten Ingenieurs.
- Die Konstruktion des Tragwerks muss zur Sicherstellung der Nutzungsklasse 1 oder 2 gemäß EN 1995-1-1 oder am Ort der Verwendung geltenden Normen und Vorschriften den Schutz der Verbindung mit Schmid Schrauben RAPID<sup>®</sup>, STARDRIVE und SP berücksichtigen.
- Schmid Schrauben RAPID<sup>®</sup>, STARDRIVE und SP sind richtig eingebaut.

Die Bemessung des Produktes darf gemäß EN 1995-1-1 unter Berücksichtigung von Abschnitt 2.1 der Europäischen technischen Zulassung erfolgen. Die am Ort der Verwendung geltenden Normen und Vorschriften sind zu beachten.

#### **4.2.2 Einbau**

Der Einbau der Schmid Schrauben RAPID<sup>®</sup>, STARDRIVE und SP hat durch entsprechend geschultes Personal zu erfolgen, das unter der Aufsicht des auf der Baustelle für technische Belange Zuständigen steht.

Die Schrauben werden entweder ohne Vorbohren oder in vorgebohrte Löcher mit einem Durchmesser von nicht mehr als dem Durchmesser des Innengewindes in den Holzbauteil getrieben. In Stahlteilen sind die Schraubenlöcher mit einem entsprechenden Durchmesser größer als dem Gewindeaußendurchmesser vorzubohren.

Um eine ordnungsgemäße Montage der Schrauben mit Längen über 800 mm zu gewährleisten wird eine Führungsbohrung empfohlen.

Die tragenden Bauteile, welche mit den Schrauben verbunden werden, haben

- In Übereinstimmung mit Abschnitt 1.2 zu sein;
- Mindestabstände und Endabstände entsprechend EN 1995-1-1 und Anhang 7.

## **5 Empfehlungen für den Hersteller**

### **5.1 Allgemein**

Es ist die Aufgabe des Zulassungsinhabers, dafür zu sorgen, dass alle erforderlichen Angaben betreffend Bemessung und Einbau gemäß Abschnitt 1, 2 und 4 sowie den Anhängen der

Europäischen technischen Zulassung an jene übermittelt werden, die für Konstruktion, Bemessung und Ausführung der Tragwerke verantwortlich sind.

## **5.2 Empfehlungen zu Verpackung, Transport und Lagerung**

Schmid Schrauben RAPID<sup>®</sup>, STARDRIVE und SP sind während des Transports und der Lagerung vor jeglicher Beschädigung und schädlichen Auswirkungen durch Feuchtigkeit zu schützen. Die Lagerung hat ohne Bodenkontakt zu erfolgen. Beschädigte Produkte dürfen nicht eingebaut werden. Die Anleitungen der Hersteller für die Verpackung, Transport und Lagerung sind zu beachten.

## **5.3 Empfehlungen zu Verwendung, Instandhaltung und Reparatur der Tragwerke**

Die Beurteilung der Brauchbarkeit für den vorgesehenen Verwendungszweck beruht auf der Annahme, dass keine Instandhaltungsmaßnahmen während der angenommenen vorgesehenen Nutzungsdauer erforderlich sind.

Sollten sich Reparaturen als notwendig erweisen ist in jedem Fall eine Beurteilung durchzuführen. Im Falle einer schweren Beschädigung einer Verbindung mit den Schmid Schrauben RAPID<sup>®</sup>, STARDRIVE und SP sind sofortige Maßnahmen hinsichtlich der mechanischen Festigkeit und Standsicherheit des Tragwerks einzuleiten.

Für das Österreichische Institut für Bautechnik  
Der Geschäftsführer

Das Originaldokument ist unterzeichnet von:

Dipl.-Ing. Dr. Rainer Mikulits

**Tabelle A0.1 Code-System für Schmid Schrauben RAPID®, STARDRIVE und SP**

Pos.	Parameter	Code		Anhang
I	Schraubendurchmesser	Abmessung in 0,1 mm	DDD	0 bis 6
II	Länge	Abmessung in mm	LLL	6
III	Gewindelänge	Abmessung in mm	bbb	-
IV	Kopf	Buchstaben	A bis M	1
V	Schaft	Nummer	0 oder 1	2
VI	Unterkopf	Buchstaben	A bis M	1
VII	Verdichter	Nummer	0 oder 1	2
VIII	Gewinde	Buchstaben	A bis D	3
IX	Schneidrinne	Nummer	0 oder 1	3
X	Spitze	Buchstaben	A bis E	4
XI	Charakteristischer Kopfdurchziehparameter	Nummer	0	-
	90° Kopf	Nummer	1	6, Tabelle A6.1
	180° Kopf und Unterlegscheiben	Nummer	2	6, Tabelle A6.2
XII	Andere Produkteigenschaften	Buchstaben	A bis E	6, Tabelle A6.3 bis A6.8

*Beispiel:*

*RAPID® 2000 5x70/37  
 Code 050x070/037 A1B 0C1 A1C*

*Schraubendurchmesser*

*5 mm*

*Länge*

*70 mm*

*Gewindelänge*

*37 mm*

*Kopf*

*Linsensenkopf  $d_k=10$  mm, nach Anhang 1, Tabelle für Kopf "B"*

*Schaft*

*Reibenschaft*

*Unterkopf*

*Unterkopfrippen gemäß Kopf B*

*Verdichter*

*ohne Verdichter*

*Gewinde*

*Doppelganggewinde*

*Schneidrinne*

*Gewinde mit Schneidrinne*

*Spitze*

*Vollspitze*

*Char. Kopfdurchziehparameter*

*nach Anhang 6, Tabelle A6.1 (für 90° Köpfe)*

*Andere Produkteigenschaften*

*nach Anhang 6, Tabelle A6.6 (Gruppe C)*

**Schmid Schrauben RAPID®, STARDRIVE und SP**



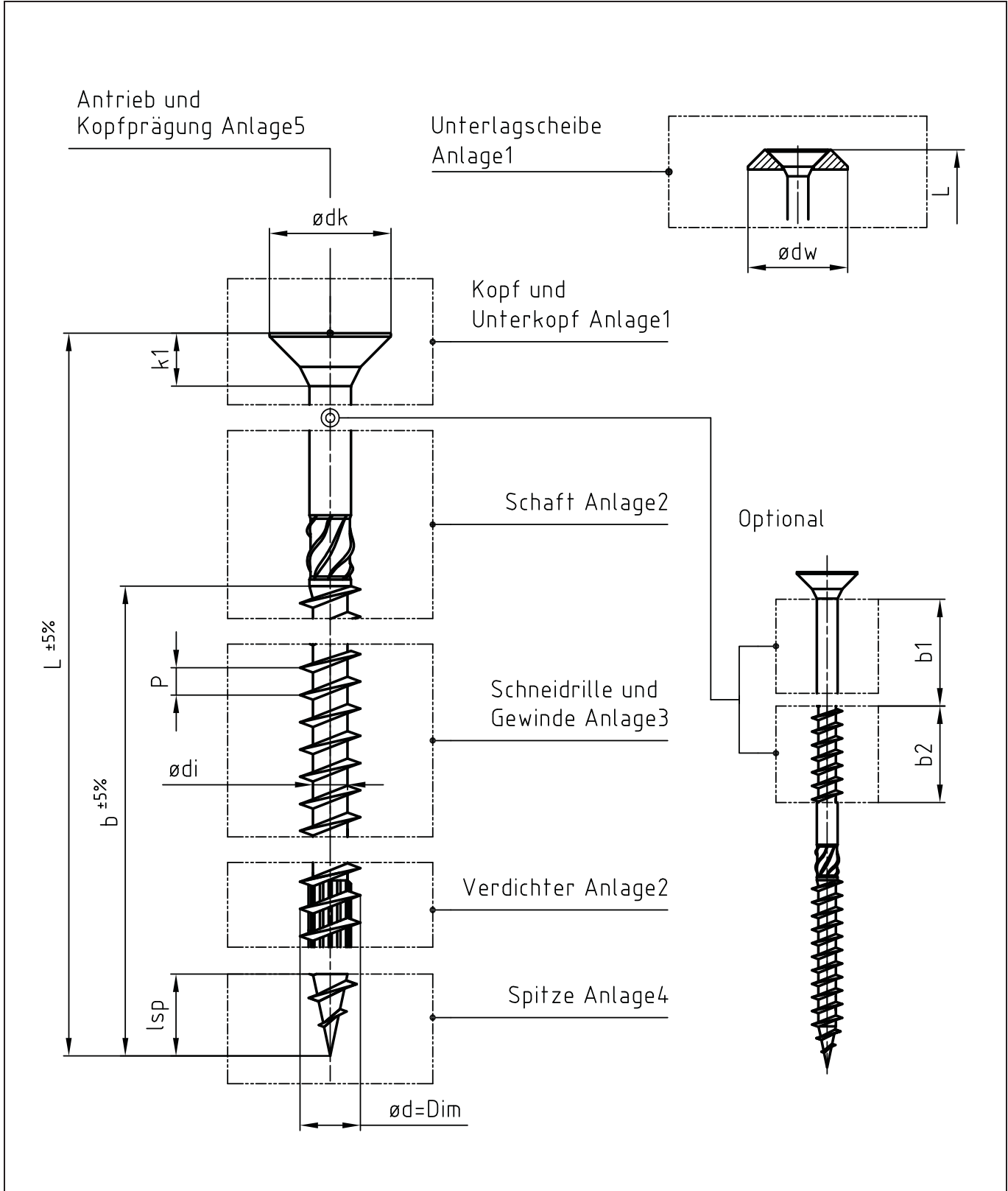
Anhang 0


der Europäischen technischen Zulassung  
 ETA-12/0373

Code-System und Aufbau der Schrauben

Elektronische Kopie

Elektronische Kopie Elektronische Kopie Elektronische Kopie Elektronische Kopie Elektronische Kopie Elektronische Kopie Elektronische Kopie Elektronische Kopie Elektronische Kopie Elektronische Kopie



<p><b>Schmid Schrauben RAPID<sup>®</sup>, STARDRIVE und SP</b></p> 	<p>Anhang 0                  der Europäischen technischen Zulassung                  ETA-12/0373</p>
<p>Code-System und Aufbau der Schrauben</p>	







Dim	Kopf "A" Senkkopf		Kopf "B" Linsensenkkopf			Kopf "C" Kleiner Senkkopf		Kopf "D" Panhead		
	ødk	k1	ødk	k	k1	ødk	k1	ødk	k	k1
4.0	8.0 ±0.70	3.0 ±0.30	8.0 ±0.70	1.0 ±0.50	4.0 ±0.40	7.0 ±0.60	2.6 ±0.26	8.0 ±0.55	2.8 ±0.28	1.2 ±0.24
4.5	9.0 ±0.70	3.5 ±0.35	9.0 ±0.70	1.2 ±0.50	4.5 ±0.45	8.0 ±0.70	3.0 ±0.30	9.0 ±0.60	3.0 ±0.30	1.4 ±0.28
5.0	10.0 ±0.80	4.5 ±0.45	10.0 ±0.80	1.2 ±0.50	5.5 ±0.55	9.0 ±0.70	3.5 ±0.35	10.0 ±0.65	3.5 ±0.35	1.5 ±0.30
6.0	12.0 ±0.90	5.5 ±0.55	12.0 ±0.90	1.4 ±0.60	6.6 ±0.66	11.0 ±0.80	4.5 ±0.45	12.0 ±0.70	4.1 ±0.41	1.7 ±0.34
7.0	14.0 ±1.00	6.0 ±0.60	14.0 ±1.00	1.6 ±0.70	7.2 ±0.72	12.0 ±0.90	5.5 ±0.55	14.0 ±0.85	4.5 ±0.45	2.1 ±0.42
8.0	15.0 ±1.20	7.0 ±0.70	15.0 ±1.20	2.0 ±0.80	8.3 ±0.83	14.0 ±1.00	6.0 ±0.60			
10.0	18.5 ±1.50	9.0 ±0.90	18.5 ±1.50	2.5 ±0.90	10.5 ±1.05	15.0 ±1.20	7.0 ±0.70			
12.0	21.0 ±2.00	10.0 ±1.00	21.0 ±2.00	2.8 ±1.00	12.0 ±1.20	18.5 ±1.50	9.0 ±0.90			

Dim	Kopf "E" Birnenkopf		Kopf "F" Großer Tellerkopf				Kopf "G" Kleiner Tellerkopf			
	ødk	k1	ødk	k	k1	s	ødk	k	k1	s
4.0			11.0 ±0.60	2.2 ±0.8	1.1 ±0.6	1.1 ±0.6	9.6 ±0.50	2.2 ±0.8	1.1 ±0.6	1.1 ±0.6
4.5			12.0 ±0.70	2.4 ±0.8	1.2 ±0.6	1.3 ±0.6	10.8 ±0.60	2.4 ±0.8	1.2 ±0.6	1.3 ±0.6
5.0			14.0 ±0.80	2.6 ±0.9	1.2 ±0.6	1.3 ±0.6	12.5 ±0.70	2.6 ±0.9	1.2 ±0.6	1.3 ±0.6
6.0	10,3 ±0.51	7.0 ±1.0	17.0 ±1.00	3.0 ±1.0	1.4 ±0.8	1.5 ±0.8	14.0 ±0.80	3.0 ±1.0	1.4 ±0.8	1.5 ±0.8
7.0	11.0 ±0.55	7.2 ±1.2	18.0 ±1.20	3.3 ±1.0	1.8 ±0.9	1.5 ±0.8	17.0 ±1.00	3.3 ±1.0	1.8 ±0.9	1.5 ±0.8
8.0	11.5 ±0.65	7.5 ±1.2	22.0 ±1.50	3.5 ±1.0	1.9 ±1.0	2.0 ±0.9	20.0 ±1.50	3.5 ±1.0	1.9 ±1.0	2.0 ±0.9
10.0	12.0 ±0.75	9.5 ±1.5	27.0 ±2.00	4.7 ±1.2	2.6 ±1.5	2.0 ±0.9	25.0 ±2.00	4.5 ±1.2	2.6 ±1.5	2.0 ±0.9
12.0	16.0 ±0.90	13.0 ±2.0	30.0 ±2.00	5.8 ±1.5	3.5 ±1.7	2.5 ±0.9	27.0 ±2.00	4.7 ±1.2	3.0 ±1.6	2.5 ±0.9

Dim	Kopf "H" Universalkopf			Kopf "J" Dualkopf				Kopf "K" Senkkopf mit Bund		
	ødk	k1	ød4	SW=ødk	k	k1	ød4	ødk	k1	ød4
4.0								8.0 ±0.70	7.5 ±0.9	4.0 ±0.40
4.5								9.0 ±0.70	8.2 ±1.0	4.5 ±0.45
5.0				7.0 -0.35	2.0 ±1.3	4.0 ±1.0	5.0 ±0.50	10.0 ±0.80	8.8 ±1.0	5.0 ±0.50
6.0	9.5 ±0.47	5.5 ±1.0	6.0 ±0.60	9.0 -0.45	3.0 ±1.3	4.7 ±1.0	6.0 ±0.60	12.0 ±0.90	10.0 ±1.3	6.0 ±0.60
7.0	11.0 ±0.55	6.0 ±1.3	7.0 ±0.70	10.0 -0.50	4.0 ±1.3	5.4 ±1.0	7.0 ±0.70	14.0 ±1.00	11.3 ±1.5	7.0 ±0.70
8.0	12.5 ±0.62	7.0 ±1.5	8.0 ±0.80	12.0 -0.60	4.5 ±1.3	6.3 ±1.0	8.0 ±0.80	15.0 ±1.20	12.5 ±1.5	8.0 ±0.80
10.0	15.0 ±0.75	8.0 ±1.8	10.0 ±1.00	15.0 -0.75	5.0 ±1.3	8.0 ±1.5	10.0 ±1.00	18.5 ±1.50	15.0 ±2.0	10.0 ±1.00
12.0	17.0 ±0.85	9.0 ±2.0	12.0 ±1.20	17.0 -0.85	5.5 ±1.3	10.0 ±2.0	12.0 ±1.20	21.0 ±2.00	17.5 ±2.3	20.0 ±1.20

Dim	Kopf "L" Zylinderkopf		Kopf "M" Unterlagscheibe			
	ødk	k1	ødw=ødk	ød6	ød5	hw
4.0						
4.5						
5.0						
6.0	8.15 ±0.40	4.7 ±0.8	22.0 ±2.0	14.5 ±1.5	8.5 ±1.0	4.5 ±1.0
7.0	9.2 ±0.46	6.0 ±0.9	25.0 ±2.0	16.0 ±1.6	9.0 ±1.0	5.5 ±1.0
8.0	10.2 ±0.51	7.5 ±1.0	28.0 ±2.0	19.0 ±1.9	10.0 ±2.0	6.0 ±1.0
10.0	13.4 ±0.67	8.0 ±1.0	35.0 ±3.0	22.5 ±2.2	12.0 ±2.0	7.0 ±1.0
12.0	14.2 ±0.71	10.0 ±1.5	42.0 ±3.0	25.0 ±2.5	14.0 ±2.0	7.5 ±1.0

Schmid Schrauben RAPID®, STARDRIVE und SP



Geometrie: Schraubenkopf

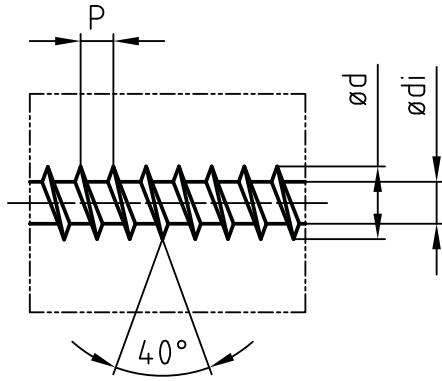
Anhang 1

der Europäischen technischen Zulassung  
ETA-12/0373

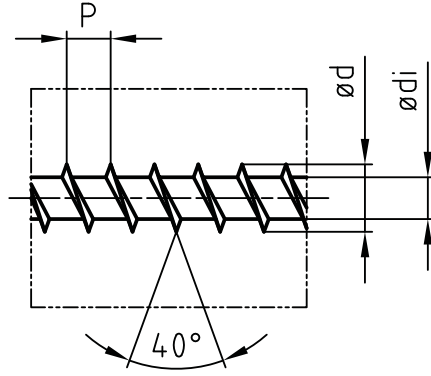


Elektronische Kopie Elektronische Kopie Elektronische Kopie Elektronische Kopie Elektronische Kopie Elektronische Kopie Elektronische Kopie Elektronische Kopie Elektronische Kopie Elektronische Kopie

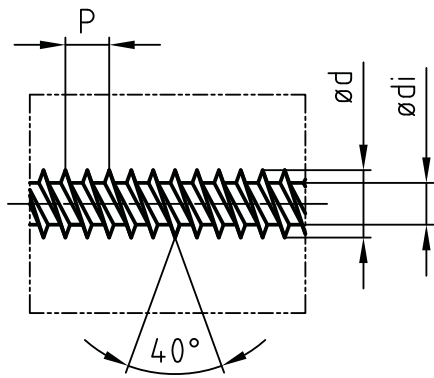
Gewinde "A"  
 Eingangsgewinde



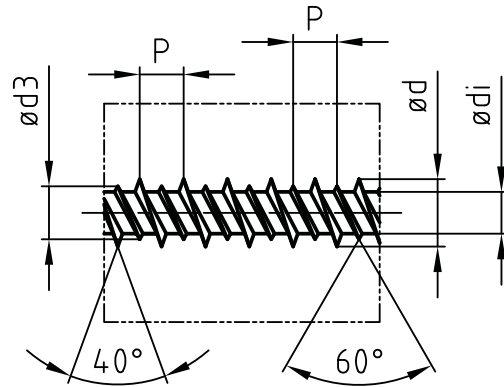
Gewinde "B"  
 Grobganggewinde



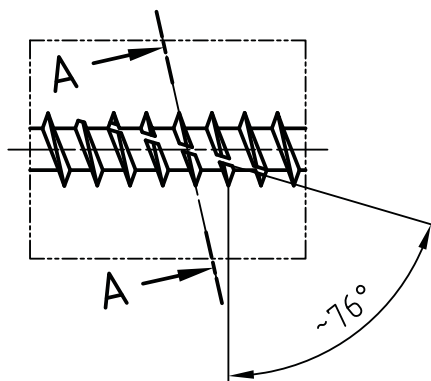
Gewinde "C"  
 Doppelganggewinde



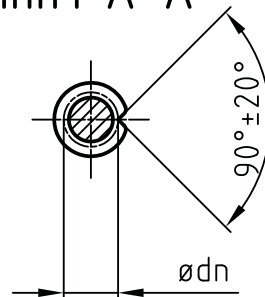
Gewinde "D"  
 HiLo-Gewinde



Gewindgänge mit Schneidrinne "1" (alternativ ohne Schneidrinne "0")



Schnitt A-A



Schmid Schrauben RAPID®, STARDRIVE und SP



Anhang 3

der Europäischen technischen Zulassung  
 ETA-12/0373

Geometrie: Gewinde und Schneidrinne

ød ... gleich für alle Typen

Dim	ød	Gewinde "A" Eingangsgewinde		Gewinde "B" Grobganggewinde		Gewinde "C" Doppelganggewinde	
		ødi	P	ødi	P	ødi	P
4.0	4.0 ±0.20	2.45 ±0.13	1.8 ±0.18	2.55 ±0.13	2.2 ±0.22	2.40 ±0.12	3.4 ±0.34
4.5	4.5 ±0.22	2.70 ±0.14	2.0 ±0.20	2.75 ±0.14	2.4 ±0.24	2.70 ±0.14	3.8 ±0.38
5.0	5.0 ±0.25	3.15 ±0.16	2.2 ±0.22	3.25 ±0.17	2.7 ±0.27	3.10 ±0.16	4.2 ±0.42
6.0	6.0 ±0.30	3.80 ±0.19	2.6 ±0.26	3.95 ±0.20	3.4 ±0.34	3.80 ±0.19	5.0 ±0.50
7.0	7.0 ±0.35	4.35 ±0.22	3.3 ±0.33	4.40 ±0.22	4.6 ±0.46	4.30 ±0.22	6.4 ±0.64
8.0	8.0 ±0.40	5.20 ±0.26	3.8 ±0.38	5.30 ±0.26	5.6 ±0.56	5.20 ±0.26	7.8 ±0.78
10.0	10.0 ±0.50	6.10 ±0.31	4.5 ±0.45	6.20 ±0.31	6.6 ±0.66	6.10 ±0.31	9.7 ±0.97
12.0	12.0 ±0.60	6.80 ±0.34	6.2 ±0.62	6.90 ±0.35	6.6 ±0.66	6.80 ±0.34	13.4 ±1.34

Dim	Gewinde "D" HiLo-Gewinde			Schneidrinne
	ødi	ød3	P	ødn
4.0	2.40 ±0.12	3.0 ±0.15	2.8 ±0.28	3.1 ±0.32
4.5	2.60 ±0.13	3.3 ±0.16	2.9 ±0.29	3.5 ±0.35
5.0	3.10 ±0.16	3.7 ±0.18	3.2 ±0.32	3.9 ±0.39
6.0	3.80 ±0.19	4.9 ±0.24	3.8 ±0.38	4.7 ±0.53
7.0	4.40 ±0.22	5.4 ±0.27	4.5 ±0.45	5.5 ±0.54
8.0	5.30 ±0.27	6.6 ±0.33	6.7 ±0.67	7.1 ±0.73
10.0	6.20 ±0.31	7.9 ±0.40	7.7 ±0.77	8.4 ±0.87
12.0	7.10 ±0.36	9.1 ±0.46	8.7 ±0.87	8.9 ±0.89

Schmid Schrauben RAPID®, STARDRIVE und SP

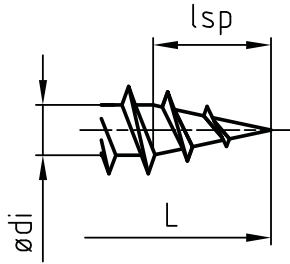


Geometrie: Gewinde und Schneidrinne

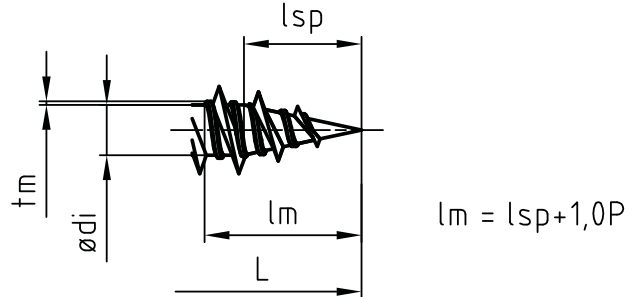
Anhang 3

der Europäischen technischen Zulassung  
 ETA-12/0373

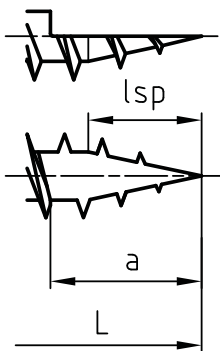
Spitze "A"  
 Vollspitze



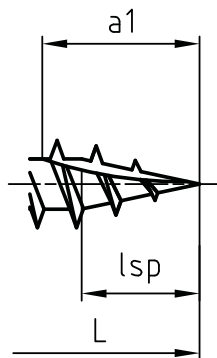
Spitze "B"  
 Mitgewindespitze



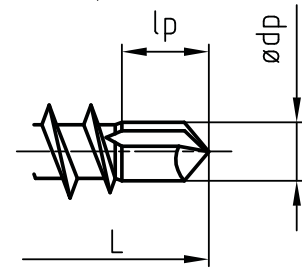
Spitze "C"  
 Halbspitze



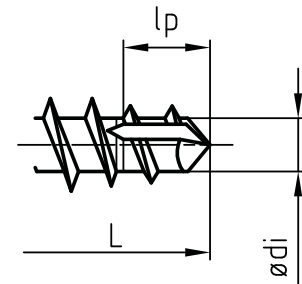
Spitze "D"  
 3/4 Spitze, Schabenut



Spitze "E"  
 Bohrspitze



alternativ:  
 überwalzte Bohrspitze



lsp = für alle Typen gleich

Dim	lsp	a	a1	tm	lp	ødp
4.0	4.6 ±1.5	5.4 ±2.0	8.5 ±2.0	0.20 ±0.05	3.3 ±1.0	2.8 ±0.28
4.5	5.0 ±1.6	6.0 ±2.0	9.0 ±2.0	0.30 ±0.05	3.9 ±1.0	3.1 ±0.31
5.0	6.0 ±1.7	7.0 ±2.0	10.5 ±2.0	0.35 ±0.07	4.5 ±1.5	3.4 ±0.34
6.0	7.3 ±1.9	8.5 ±2.0	12.5 ±2.0	0.30 ±0.07	6.0 ±2.0	4.1 ±0.41
7.0	7.0 ±2.0	9.5 ±2.0	14.3 ±2.0	0.40 ±0.10	6.0 ±2.0	5.0 ±0.50
8.0	8.2 ±2.1	11.0 ±2.0	16.5 ±2.0	0.60 ±0.12	6.0 ±2.0	6.0 ±0.60
10.0	10.1 ±2.3	13.0 ±2.0	19.5 ±2.0	0.60 ±0.12	6.0 ±2.0	7.2 ±0.72
12.0	11.2 ±2.6	15.0 ±2.0	22.5 ±2.0	0.60 ±0.12	6.0 ±2.0	8.3 ±0.83

P und ødi siehe Anlage 3

Schmid Schrauben RAPID®, STARDRIVE und SP



Geometrie: Spitze

Anhang 4

der Europäischen technischen Zulassung  
 ETA-12/0373





**Tabelle A6.1 Charakteristischer Kopfdurchziehparameter für Schmid Schrauben RAPID®, STARDRIVE und SP in Vollholz und Brettschichtholz aus Nadelholz für 90° Köpfe; Kopfdurchmesser 8 bis 21 mm**

Gruppe 1			Kopfdurchmesser							
Produkteigenschaft			8	9	10	12	14	15	18,5	21
Charakteristischer Kopfdurchziehparameter ( $\rho_k = 350 \text{ kg/m}^3$ )	$f_{\text{head,k}}$	N/mm <sup>2</sup>	17,1	17,6	14,6	14,6	13,1	12,4	12,2	10,3

**Tabelle A6.2 Charakteristischer Kopfdurchziehparameter für Schmid Schrauben RAPID®, STARDRIVE und SP in Vollholz und Brettschichtholz aus Nadelholz für Unterlegscheiben und 180° Köpfe; Durchmesser 14 bis 42 mm**

Gruppe 2			Durchmesser						
Produkteigenschaft			14	20	22	25	27	33	42
Charakteristischer Kopfdurchziehparameter ( $\rho_k = 350 \text{ kg/m}^3$ )	$f_{\text{head,k}}$	N/mm <sup>2</sup>	16,7	17,6	20,4	15,2	14,5	10,0	6,5

**Tabelle A6.3 Charakteristische Tragfähigkeiten für Schmid Schrauben RAPID®, STARDRIVE und SP für Produkteigenschaften Gruppe A; Schraubendurchmesser 4 bis 6 mm**

Produkteigenschaften: Gruppe A			Schraubendurchmesser			
Produkteigenschaft			4	4,5	5	6
Max. Länge	$l_{\text{max}}$	mm	70	80	120	300
Charakteristische Zugtragfähigkeit	$f_{\text{tens,k}}$	kN	5,0	5,8	8,5	12,4
Charakteristisches Fließmoment	$M_{y,k}$	Nm	3,2	4,9	6,5	10,1
Charakteristischer Ausziehparameter Winkel zwischen Schraubenachse und Fasern: 90° ( $\rho_k = 350 \text{ kg/m}^3$ )	$f_{\text{ax,k,90}^\circ}$	N/mm <sup>2</sup>	14,8	13,8	12,8	12,1
Charakteristische Fließgrenze	$f_{y,k}$	N/mm <sup>2</sup>	900			
Charakteristische Torsionsfestigkeit	$f_{\text{tor,k}}$	Nm	3,0	4,2	6,2	9,5
Einschraubdrehmoment ( $\rho_k = 450 \text{ kg/m}^3$ )	$R_{\text{tor,m}}$	Nm	1,4	1,9	3,8	6,5

Schmid Schrauben RAPID®, STARDRIVE und SP



Produkteigenschaften

Anhang 6

der Europäischen technischen Zulassung  
 ETA-12/0373

**Tabelle A6.4 Charakteristische Tragfähigkeiten für Schmid Schrauben RAPID®, STARDRIVE und SP für Produkteigenschaften Gruppe A; Schraubendurchmesser 7 bis 12 mm**

Produkteigenschaften: Gruppe A			Schraubendurchmesser			
Produkteigenschaft			7	8	10	12
Max. Länge	$l_{max}$	mm	300	400	500	500
Charakteristische Zugtragfähigkeit	$f_{tens,k}$	kN	17,1	22,0	32,0	47,5
Charakteristisches Fließmoment	$M_{y,k}$	Nm	12,6	22,6	33,0	58,6
Charakteristischer Ausziehparameter Winkel zwischen Schraubenachse und Fasern: 90° ( $\rho_k = 350 \text{ kg/m}^3$ )	$f_{ax,k,90^\circ}$	N/mm <sup>2</sup>	11,5	10,9	9,8	8,9
Charakteristische Fließgrenze	$f_{y,k}$	N/mm <sup>2</sup>	900			
Charakteristische Torsionsfestigkeit	$f_{tor,k}$	Nm	16,1	24,8	44,8	59,6
Einschraubdrehmoment ( $\rho_k = 450 \text{ kg/m}^3$ )	$R_{tor,m}$	Nm	8,1	16,5	28,0	27,0

**Tabelle A6.5 Charakteristische Tragfähigkeiten für Schmid Schrauben RAPID®, STARDRIVE und SP für Produkteigenschaften Gruppe B; Schraubendurchmesser 4 bis 10 mm**

Produkteigenschaften: Gruppe B			Schraubendurchmesser					
Produkteigenschaft			4	4,5	5	6	8	10
Max. Länge	$l_{max}$	mm	70	80	120	300	500	500
Charakteristische Zugtragfähigkeit	$f_{tens,k}$	kN	5,0	5,8	8,8	12,8	22,7	33,2
Charakteristisches Fließmoment	$M_{y,k}$	Nm	3,2	4,9	6,5	10,1	22,6	33,0
Charakteristischer Ausziehparameter Winkel zwischen Schraubenachse und Fasern: 90° ( $\rho_k = 350 \text{ kg/m}^3$ )	$f_{ax,k,90^\circ}$	N/mm <sup>2</sup>	14,8	13,8	13,6	13,0	10,7	9,5
Charakteristische Fließgrenze	$f_{y,k}$	N/mm <sup>2</sup>	900					
Charakteristische Torsionsfestigkeit	$f_{tor,k}$	Nm	3,0	4,2	6,3	10,1	25,6	47,5
Einschraubdrehmoment ( $\rho_k = 450 \text{ kg/m}^3$ )	$R_{tor,m}$	Nm	1,2	1,6	2,1	2,5	8,3	14,2

Schmid Schrauben RAPID®, STARDRIVE und SP



Produkteigenschaften

Anhang 6

der Europäischen technischen Zulassung  
 ETA-12/0373

**Tabelle A6.6 Charakteristische Tragfähigkeiten für Schmid Schrauben RAPID®, STARDRIVE und SP für Produkteigenschaften Gruppe C; Schraubendurchmesser 4 bis 10 mm**

Produkteigenschaften: Gruppe C			Schraubendurchmesser					
Produkteigenschaft			4	4,5	5	6	8	10
Max. Länge	$l_{\max}$	mm	70	80	120	300	500	500
Charakteristische Zugtragfähigkeit	$f_{\text{tens,k}}$	kN	5,0	7,0	8,8	13,1	23,3	35,0
Charakteristisches Fließmoment	$M_{y,k}$	Nm	3,1	4,2	5,9	10,7	22,6	33,6
Charakteristischer Ausziehparameter Winkel zwischen Schraubenachse und Fasern: 90° ( $\rho_k = 350 \text{ kg/m}^3$ )	$f_{\text{ax,k,90}^\circ}$	N/mm <sup>2</sup>	14,3	13,3	13,6	13,0	10,9	11,0
Charakteristische Fließgrenze	$f_{y,k}$	N/mm <sup>2</sup>	900					
Charakteristische Torsionsfestigkeit	$f_{\text{tor,k}}$	Nm	3,5	4,9	6,6	10,9	28,0	52,5
Einschraubdrehmoment ( $\rho_k = 450 \text{ kg/m}^3$ )	$R_{\text{tor,m}}$	Nm	1,2	1,9	3,2	5,4	11,2	17,0

Schmid Schrauben RAPID®, STARDRIVE und SP



Produkteigenschaften

Anhang 6

der Europäischen technischen Zulassung  
 ETA-12/0373

**Tabelle A6.7 Charakteristische Tragfähigkeiten für Schmid Schrauben RAPID®, STARDRIVE und SP für Produkteigenschaften Gruppe D; Schraubendurchmesser 6 bis 10 mm**

Produkteigenschaften: Gruppe D			Schraubendurchmesser		
Produkteigenschaft			6	8	10
Max. Länge	$l_{max}$	mm	220	400	400
Charakteristische Zugtragfähigkeit	$f_{tens,k}$	kN	12,5	23,5	33,0
Charakteristisches Fließmoment	$M_{y,k}$	Nm	10,0	24,0	42,1
Charakteristischer Ausziehparameter Winkel zwischen Schraubenachse und Fasern: 90° ( $\rho_k = 350 \text{ kg/m}^3$ )	$f_{ax,k,90^\circ}$	N/mm <sup>2</sup>	13,5	10,9	11,5
Charakteristische Fließgrenze	$f_{y,k}$	N/mm <sup>2</sup>	950		
Charakteristische Torsionsfestigkeit	$f_{tor,k}$	Nm	10,4	26,5	47,0
Einschraubdrehmoment ( $\rho_k = 450 \text{ kg/m}^3$ )	$R_{tor,m}$	Nm	6,9	15,6	23,0
Halbspitze	$R_{tor,m, HT}$	Nm	-	13,0	17,6
Verschiebungsmodul	$K_{ser}$	N/mm	see A.6.4		

Schmid Schrauben RAPID®, STARDRIVE und SP



Produkteigenschaften

Anhang 6

der Europäischen technischen Zulassung  
 ETA-12/0373

Elektronische Kopie Elektronische Kopie Elektronische Kopie Elektronische Kopie Elektronische Kopie

**Tabelle A6.8 Charakteristische Tragfähigkeiten für Schmid Schrauben RAPID®, STARDRIVE und SP für Produkteigenschaften Gruppe E; Schraubendurchmesser 8 bis 12 mm**

Produkteigenschaften: Gruppe E			Schraubendurchmesser		
Produkteigenschaft			8	10	12
Max. Länge	$l_{max}$	mm	1000	1000	1000
Charakteristische Zugtragfähigkeit	$f_{tens,k}$	kN	24,1	40,0	46,7
Charakteristisches Fließmoment	$M_{y,k}$	Nm	20,3	36,7	48,5
Charakteristischer Ausziehparameter Winkel zwischen Schraubenachse und Fasern: 90° ( $\rho_k = 350 \text{ kg/m}^3$ )	$f_{ax,k,90^\circ}$	N/mm <sup>2</sup>	13,1	12,5	11,2
Charakteristische Fließgrenze	$f_{y,k}$	N/mm <sup>2</sup>	950		
Charakteristische Torsionsfestigkeit	$f_{tor,k}$	Nm	25,8	55,0	77,1
Einschraubdrehmoment ( $\rho_k = 450 \text{ kg/m}^3$ )	$R_{tor,m,HT}$	Nm	8,7	15,6	27,9
Verschiebungsmodul	$K_{ser}$	N/mm	see A.6.4		

#### A.6.1 Allgemein

Die minimale Einschraubtiefe in lasttragenden Holzbauteilen beträgt 4 d.

Es muss für alle Schrauben ein Biegewinkel von 45° erreicht werden.

#### A.6.2 Charakteristischer Ausziehparameter

Für Winkel  $0^\circ \leq \alpha \leq 45^\circ$  zwischen Schraubenachse und Holzfaserrichtung, wird  $f_{ax,k,\alpha}$  wie folgt ermittelt

$$f_{ax,k,\alpha} = k_{ax} \cdot f_{ax,k,90^\circ}$$

mit

$$k_{ax} = 0,3 + \frac{0,7 \cdot \alpha}{45^\circ}$$

Für Winkel  $45^\circ \leq \alpha \leq 90^\circ$  zwischen Schraubenachse und Holzfaserrichtung, bleibt  $f_{ax,k,\alpha}$  konstant.

Schmid Schrauben RAPID®, STARDRIVE und SP



Produkteigenschaften

Anhang 6

der Europäischen technischen Zulassung  
 ETA-12/0373

### A.6.3 Charakteristischer Kopfdurchziehparameter für Holzwerkstoffplatten

Der charakteristische Wert des Kopfdurchziehparameters für Holzwerkstoffplatten mit einer charakteristischen Dichte von 380 kg/m<sup>3</sup> wie

- Sperrholz gemäß EN 636 und EN 13986,
- Platten aus langen, flachen, ausgerichteten Spänen, OSB gemäß EN 300 und EN 13986,
- Spanplatten gemäß EN 312 und EN 13986,
- Faserplatten gemäß EN 622-2, EN 622-3 und EN 13986,
- Zementgebundene Spanplatten gemäß Europäischen technischen Zulassungen oder am Ort der Verwendung geltenden Normen und Vorschriften

mit einer Dicke von mehr als 20 mm beträgt

$$f_{head,k} = 10 \text{ N/mm}^2$$

Für Holzwerkstoffplatten mit einer Dicke zwischen 12 mm und 20 mm beträgt der charakteristische Kopfdurchziehparameter

$$f_{head,k} = 8 \text{ N/mm}^2$$

Für Holzwerkstoffplatten mit Dicken kleiner als 12 mm darf mit einem charakteristischen Kopfdurchziehparameter von 8 N/mm<sup>2</sup> gerechnet werden, sofern eine Maximalkraft von 400 N nicht überschritten wird und die Mindestdicke der Holzwerkstoffplatten 1,2 d (mit d als Gewindeaußendurchmesser) beträgt. Darüber hinaus gelten die Mindestdicken nach Tabelle A6.9.

**Tabelle A6.9 Mindestdicke von Holzwerkstoffplatten**

Holzwerkstoffplatte	Mindestdicke in mm
Sperrholz	6
OSB	8
Massivholzplatten	12
Spanplatten	8
Faserplatten	6
Zementgebundene Spanplatten	8

Schmid Schrauben RAPID®, STARDRIVE und SP



Produkteigenschaften

Anhang 6

der Europäischen technischen Zulassung  
 ETA-12/0373



#### A.6.4 Verschiebungsmodul für in Achsrichtung beanspruchte Schrauben

Der Rechenwert des Verschiebungsmoduls  $K_{ser}$  für den Gebrauchstauglichkeitsnachweis für Holzbauschrauben die zur Verbindung von Einzelquerschnitten in nachgiebig zusammengesetzten Biegeträgern verwendet werden, beträgt für unter  $45^\circ$  zur Holzfaserrichtung eingedrehte, in Achsrichtung beanspruchte Schrauben

$$K_{ser} = \frac{234 \cdot (\rho \cdot d)^{0,2}}{\frac{1}{l_1^{0,4}} + \frac{1}{l_2^{0,4}}} \text{ in N/mm}$$

mit

$d$  = Gewindeaußendurchmesser der Schraube in mm

$l_{1,2}$  = zugehörige Eindringtiefe des Schraubengewindes in das Holzbauteil in mm

#### A.6.5 Beanspruchung von Vollgewindeschrauben auf Druck

Der Bemessungswert der Tragfähigkeit für Schmid Vollgewindeschrauben RAPID®, STARDRIVE und SP eingedreht unter einem Winkel von  $30^\circ \leq \alpha \leq 90^\circ$  zwischen Schraubenachse und Holzfaserrichtung bei einer Beanspruchung auf Druck beträgt

$$F_{c,\alpha,Rd} = \min \{ F_{ax,\alpha,d} ; F_{ki,d} \} \text{ in N}$$

mit

$$F_{ax,\alpha,d} = f_{ax,d,\alpha} \cdot d \cdot l_{ef}$$

$f_{ax,d,\alpha}$  = Bemessungswert des Ausziehwiiderstandes des Schraubengewindes, berechnet mit den charakteristischen Werten aus Tabelle A6.3 bis A6.8 in N/mm<sup>2</sup>

$d$  = Gewindeaußendurchmesser der Schraube in mm

$l_{ef}$  = Eindringtiefe des Schraubengewindes in das Holzbauteil in mm

$$F_{ki,d} = F_{ki,k} / \gamma_M = \frac{\chi \cdot N_{pl,k}}{\gamma_M}$$

$$\chi = 1 \text{ für } \bar{\lambda} \leq 0,2 \text{ oder } \chi = \frac{1}{\phi + \sqrt{\phi^2 - \bar{\lambda}^2}} \text{ für } \bar{\lambda} > 0,2$$

$$\phi = 0,5 \cdot [1 + 0,49 \cdot (\bar{\lambda} - 0,2) + \bar{\lambda}^2]$$

Schmid Schrauben RAPID®, STARDRIVE und SP



Produkteigenschaften

Anhang 6

der Europäischen technischen Zulassung  
 ETA-12/0373

$$\bar{\lambda} = \sqrt{\frac{N_{pl,k}}{N_{ki,k}}}$$

$$N_{pl,k} = \pi \cdot \frac{d_i^2}{4} \cdot f_{y,k} \quad \text{in N}$$

$d_i$  = Gewindeinnendurchmesser der Schraube

$f_{y,k}$  = Streckgrenze der Schraube nach Tabelle A6.3 bis A6.8

$N_{ki,k}$  = elastische Verzweigungslast der Schraube

$$N_{ki,k} = \sqrt{c_h \cdot E_s \cdot I_s} \quad \text{in N}$$

$c_h$  = Bettungsziffer der Schraube

$$c_h = (0,19 + 0,012 \cdot d) \cdot \rho_k \cdot \left( \frac{90^\circ + \alpha}{180^\circ} \right) \quad \text{in N/mm}^2$$

$\rho_k$  = Charakteristische Dichte des Holzbauteils in kg/m<sup>3</sup>

$\alpha$  = Winkel zwischen Schraubenachse und Holzfaserrichtung,  $30^\circ \leq \alpha \leq 90^\circ$

$$E_s \cdot I_s = \frac{210000 \cdot \pi \cdot d_i^4}{64} = \text{Biegesteifigkeit in N/mm}^2$$

### A.6.6 Druckverstärkung

Es muss gewährleistet sein, dass die Druckkraft gleichmäßig auf alle Schrauben verteilt ist. Die Schrauben werden normal zur Kontaktfläche unter einem Winkel von  $45^\circ \leq \alpha \leq 90^\circ$  zwischen Schraubenachse und Holzfaserrichtung eingedreht. Die Schraubenköpfe müssen bündig mit der Holzoberfläche sein.

Schrauben zur Druckverstärkung von Holzwerkstoffplatten sind nicht Teil dieser europäischen technischen Zulassung.

Für die Bemessung von druckverstärkten Flächen müssen die folgenden Bedingungen unabhängig vom Winkel zwischen Schraubenachse und Holzfaserrichtung erfüllt werden.

Der Bemessungswert der Tragfähigkeit für eine druckverstärkte Fläche beträgt:

$$R_{90,d} = \min \left\{ \begin{array}{l} k_{c,90} \cdot B \cdot l_{ef,1} \cdot f_{c,90,d} + n \cdot \min \{ F_{ax,\alpha,d}; F_{ki,d} \} \\ B \cdot l_{ef,2} \cdot f_{c,90,d} \end{array} \right\}$$

Schmid Schrauben RAPID®, STARDRIVE und SP



Produkteigenschaften

Anhang 6

der Europäischen technischen Zulassung  
 ETA-12/0373

Mit:

- $k_{c,90}$  = Querdruckbeiwert gemäß EN 1995-1-1, 6.1.5
- $B$  = Auflagerbreite in mm
- $l_{ef,1}$  = wirksame Auflagerlänge gemäß EN 1995-1-1, 6.1.5 in mm
- $f_{c,90,d}$  = Bemessungswert der Querdruckfestigkeit (EN 338/EN 14081-1) in N/mm<sup>2</sup>
- $n = n_0 \cdot n_{90}$
- $n$  = Anzahl der Verstärkungsschrauben
- $n_0$  = Anzahl der in Faserrichtung hintereinander angeordneten Verstärkungsschrauben
- $n_{90}$  = Anzahl der rechtwinklig zur Faserrichtung hintereinander angeordneten Verstärkungsschrauben
- $l_{ef,2}$  = wirksame Auflagerlänge in der Ebene der Schraubenspitzen in mm, siehe Anhang 8
- $l_{ef,2} = \{l_{ef} + (n_0 - 1) \cdot a_1 + \min(l_{ef}; a_{1,c})\}$  Endauflager
- $l_{ef,2} = \{2 \cdot l_{ef} + (n_0 - 1) \cdot a_1\}$  Zwischenaflager
- $l_{ef}$  = Eindringtiefe des Schraubengewindes in den Holzbauteil in mm
- $a_{1,c}$  = Abstand des Schwerpunktes des im Holz eingedrehten Gewindeabschnitts von der Hirnholzfläche in mm

Schmid Schrauben RAPID<sup>®</sup>, STARDRIVE und SP



Produkteigenschaften

Anhang 6

der Europäischen technischen Zulassung  
 ETA-12/0373

**A.7.1 Allgemein**

Für Schrauben mit  $d \geq 8$  mm ist die Mindestbreite/dicke der Holzbauteile in Tabelle A6.9 gegeben. Die Mindestdicke der Holzbauteile beträgt  $t = 24$  mm für Schrauben mit  $d < 8$  mm.

**Tabelle A6.9 Mindestbreite/dicke für Holzbauteile**

Schraubendurchmesser		8	10	12
Mindestdicke t für Holzbauteile	mm	30	40	80

**A.7.2 Beanspruchung schräg zur und/oder in Schraubenachse**

Für Schmid Schrauben RAPID®, STARDRIVE und SP in vorgebohrten oder nicht vorgebohrten Löchern sollen die Mindestabstände, End- und Randabstände gemäß EN 1995-1-1 angegeben werden. Hierbei ist der Gewindeaußendurchmesser  $d$  zu berücksichtigen.

Bei Schrauben in nicht vorgebohrten Löchern mit einem Gewindeaußendurchmesser  $d > 8$  mm und einer Holzdicke  $t < 5 d$  muss der Abstand vom beanspruchten und unbeanspruchten Rand parallel der Faserrichtung mindestens  $15 d$  betragen.

Wenn der Abstand in Faserrichtung untereinander und zum Hirnholzende mindestens  $25 d$  beträgt, darf der Abstand zum unbeanspruchten Rand rechtwinklig zur Faserrichtung auch bei Holzdicken  $t < 5 d$  auf  $3 d$  verringert werden.

**A.7.3 Beanspruchung in Schraubenachse**

Für Schmid Schrauben RAPID®, STARDRIVE und SP mit  $d \leq 8$  mm beziehungsweise Schrauben mit Halbspitze oder Bohrspitze die nur in Schraubenrichtung beansprucht werden gelten die folgenden Mindestabstände, End- und Randabstände bei Einhaltung einer Mindestholzdicke von  $t = 12 d$  in nicht vorgebohrten Löchern:

Achsabstand  $a_1$  der Schrauben untereinander in einer Ebene parallel zur Faserrichtung:  $a_1 = 5 d$

Achsabstand  $a_2$  der Schrauben untereinander rechtwinklig zu einer Ebene parallel zur Faserrichtung :  $a_2 = 5 d$

Abstand des Schwerpunktes des im Holz eingedrehten Gewindeabschnitts von der Hirnholzfläche:  $a_{1,c} = 5 d$

Abstand des Schwerpunktes des im Holz eingedrehten Gewindeabschnitts von der Seitenholzfläche:  $a_{2,c} = 4 d$

Der Abstand  $a_2$  kann auf  $2,5 d$  reduziert werden wenn das Produkt der Abstände  $a_1$  und  $a_2$  mit  $25 d^2$  für jede Schraube eingehalten werden kann.

**Schmid Schrauben RAPID®, STARDRIVE und SP**



Anhang 7

der Europäischen technischen Zulassung  
 ETA-12/0373

Abstand, End- und Randabstände der Schrauben  
 und Mindestdicke der Holzwerkstoffe



### A.9.1 Befestigung von Aufdach-Dämmsystemen

Schmid Schrauben RAPID®, STARDRIVE und SP mit einem Gewindeaußendurchmesser von mindestens 6 mm und Längen zwischen 120 mm und 600 mm dürfen für die Befestigung von Aufdach-Dämmsystemen auf Sparren oder Holzbauteilen in vertikalen Fassaden verwendet werden.

Die Dicke der **Wärmedämmung** darf zwischen 50 mm und 400 mm betragen. Die Wärmedämmung muss in Übereinstimmung mit den am Ort des Einbaus geltenden nationalen Bestimmungen als Aufsparren-Dämmung anwendbar sein.

Die **Konterlatten** müssen aus Vollholz der Festigkeitsklasse C24 gemäß EN 338 und EN 14081-1 bestehen. Die Mindestdicke der Konterlatten beträgt  $t_{min} = 40$  mm und die Mindestbreite  $b$  beträgt  $b_{min} = 60$  mm. Für Schrauben mit einem Gewindeaußendurchmesser von 12 mm beträgt die Mindestbreite der Konterlatten  $b_{min} = 80$  mm.

Anstatt von Latten dürfen die folgend aufgeführten **Holzwerkstoffe** als obere Abdeckung der Aufdach-Dämmung verwendet werden, wenn sie für diesen Verwendungszweck geeignet sind:

- Sperrholz gemäß EN 636 und EN 13986,
- Platten aus langen, flachen, ausgerichteten Spänen (OSB) gemäß EN 300 und EN 13986,
- Spanplatten gemäß EN 312 und EN 13986,
- Faserplatten gemäß EN 622-2, EN 622-3 und EN 13986.

Schraubenköpfe "E" und "L" gemäß Anhang 1 dürfen nicht zur Befestigung der Holzwerkstoffe auf den Sparren mit einer Dämmung als Zwischenschicht verwendet werden.

Die Mindestdicke der Holzwerkstoffe beträgt 22 mm.

Das Wort Latten beinhaltet im Folgenden auch die oben genannten Holzwerkstoffe.

Die **Holzunterkonstruktion** besteht entweder aus Vollholz der Festigkeitsklasse C24 gemäß EN 338 und EN 14081-1, Brettschichtholz gemäß Europäischen technischen Zulassungen oder Furnierschichtholz gemäß EN 14374. Die Mindestbreite beträgt  $b_{min} = 60$  mm, für Schrauben mit einem Gewindeaußendurchmesser von 12 mm ist die Mindestbreite  $b_{min} = 80$  mm.

Der Abstand zwischen den Schrauben  $e_s$  darf nicht mehr als 1,75 m betragen.

Reibungskräfte dürfen bei der Ermittlung der charakteristischen Ausziehungskraft der Schrauben nicht in Rechnung gestellt werden.

Bei der Bemessung der Konstruktion sind die Verankerung von Windsogkräften sowie die Biegebeanspruchung der Latten zu berücksichtigen. Falls erforderlich, sind zusätzliche Schrauben rechtwinklig zur Sparrenlängsachse anzuordnen (Winkel  $\alpha = 90^\circ$ ).

Die Bemessung erfolgt gemäß EN 1995-1-1 sofern nachstehend nicht anders bestimmt.

Die **zwei** folgenden **Befestigungsvarianten** sind zulässig:

- Variante 1: Abwechselnd geneigte Schrauben (nur Vollgewindeschrauben)
- Variante 2: Parallel geneigte Schrauben

Schmid Schrauben RAPID®, STARDRIVE und SP



Anhang 9

der Europäischen technischen Zulassung  
ETA-12/0373

Befestigung von Aufdach-Dämmsystemen





**A.9.2 Abwechselnd geneigte Schrauben (nur Vollgewindeschrauben)**

Die Schrauben werden überwiegend auf Herausziehen oder Druck beansprucht. Es dürfen nur Systemaufbauten mit Konterlatten verwendet werden.

**Bemessung**

Bei der Bemessung von Dämmsystemen hinsichtlich Anzahl und Abstand der Schrauben darf folgender charakteristischer Wert der Schraubenzug-/drucktragfähigkeit in Rechnung gestellt werden:

$$R_{ax,k} = \min \begin{cases} f_{ax,k,\alpha} \cdot d \cdot l_{ef,L} \\ f_{ax,k,\alpha} \cdot d \cdot l_{ef,UK} \end{cases} \quad \text{in N}$$

Mit:

$f_{ax,k,\alpha}$  = charakteristischer Wert des Ausziehparameters des in die Konterlatten eingedrungenen Teils des Schraubengewindes,  $f_{ax,k,\alpha}$  gilt nicht für Holzwerkstoffplatten

$\alpha$  = Winkel zwischen Schraube und Faserrichtung in Konterlatten oder Holzunterkonstruktion

$d$  = Gewindeaußendurchmesser der Schraube in mm

$l_{ef,L}$  = Gewindelänge in der Konterlatte in mm; Die Schraubenkopflänge  $k$  darf bei Zugbeanspruchung mit angesetzt werden, bei Druckbeanspruchung nicht.

$l_{ef,UK}$  = Gewindelänge in der Holzunterkonstruktion in mm;  $\geq 60$  mm


Wird die Schraube auf Druck beansprucht, so dürfen die Bemessungswerte der Schraubendruckkraft die Bemessungswerte der Tragfähigkeit der Schrauben auf Ausknicken  $\chi \cdot N_{pl,d}$  nach A.6.5 nicht übersteigen.

**A.9.3 Parallel geneigte Schrauben**

Die Schrauben werden vorwiegend in Richtung der Schraubenachse beansprucht. Die Wärmedämmung wird auf Druck beansprucht. Die Druckfestigkeit des Wärmedämmstoffes bei 10 % Stauchung, geprüft nach EN 826, muss mindestens  $\sigma_{(10\%)} = 0,05$  N/mm<sup>2</sup> betragen. Es dürfen Dämmsysteme mit Konterlatten oder Holzwerkstoffplatten verwendet werden.

**Bemessung**

Bei der Bemessung der Dämmsysteme hinsichtlich Anzahl und Abstand der Schrauben darf folgender charakteristischer Wert des Ausziehwiderstandes in Rechnung gestellt werden:

<p>Schmid Schrauben RAPID®, STARDRIVE und SP</p> 	<p>Anhang 9                  der Europäischen technischen Zulassung                  ETA-12/0373</p>
<p>Befestigung von Aufdach-Dämmsystemen</p>	

Elektronische Kopie Elektronische Kopie Elektronische Kopie Elektronische Kopie Elektronische Kopie



### Bezugsdokumente

CUAP 06.03/08 (12.2010), Common Understanding of Assessment Procedure für Europäische technische Zulassungen für „Selbstbohrende Schrauben zur Verwendung im Holzbau“.

EN 300 (07.2006), Platten aus langen, flachen, ausgerichteten Spänen (OSB) - Definitionen, Klassifizierung und Anforderungen

EN 312 (09.2010), Spanplatten - Anforderungen

EN 338 (10.2009), Bauholz für tragende Zwecke - Festigkeitsklassen

EN 622-2+AC (12.2005), Faserplatten – Anforderungen Teil 2: Anforderungen an harte Platten

EN 622-3 (04.2004), Faserplatten - Anforderungen - Teil 3: Anforderungen an mittelharte Platten

EN 634-2 (02.2007), Cement-bonded particleboards — Specifications — Part 2: Requirements for OPC bonded particleboards for use in dry, humid and external conditions

EN 636 (09.2012), Sperrholz - Anforderungen

EN 826 (03.1996), Wärmedämmstoffe für das Bauwesen - Bestimmung des Verhaltens bei Druckbeanspruchung

EN 1194 (04.1999), Holzbauwerke - Brettschichtholz - Festigkeitsklassen und Bestimmung charakteristischer Werte

EN 1995-1-1 (11.2004), EN 1995-1-1/AC (06.2006), EN 1995-1-1/A1 (06.2008), Eurocode 5 - Bemessung und Konstruktion von Holzbauwerken - Teil 1-1: Allgemeines - Allgemeine Regeln und Regeln für den Hochbau

EN 13986 (10.2004), Holzwerkstoffe zur Verwendung im Bauwesen - Eigenschaften, Bewertung der Konformität und Kennzeichnung

EN 14080 (06.2005), Holzbauwerke - Brettschichtholz - Anforderungen

FprEN 14080 (02.2012), Holzbauwerke - Brettschichtholz und Balkenschichtholz - Anforderungen

EN 14081-1+A1 (02.2011), Holzbauwerke - Nach Festigkeit sortiertes Bauholz für tragende Zwecke mit rechteckigem Querschnitt - Teil 1: Allgemeine Anforderungen

EN 14374 (11.2004), Holzbauwerke - Furnierschichtholz für tragende Zwecke - Anforderungen

**Schmid Schrauben RAPID<sup>®</sup>, STARDRIVE und SP**



Anhang 10

der Europäischen technischen Zulassung  
ETA-12/0373

Bezugsdokumente