

# TRAPPE CLOISON COUPE FEU

## 30 minutes



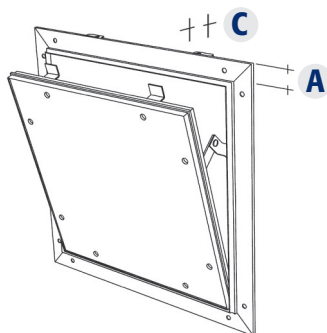
- Cadre en barres-profilés aluminium rattachés par des connections «Tox»
- Joint à lèvres sur tout le pourtour
- Sécurité de retenue sur les 2 cotés
- Loqueteaux cachés
- Plaque de plâtre GKBI vissée
- Notice de montage et gabarit de perçage

## TAILLES ET RÉFÉRENCES PLAQUE DE 12,5 mm

DIMENSIONS EN MM	DIMENSIONS INTÉRIEURES LONGUEUR x LARGUEUR	POIDS EN KG	RÉFÉRENCE
<b>300 x 300</b>	250 x 276	1,9	A04306
<b>400 x 400</b>	350 x 376	2,8	A04204
<b>500 x 500</b>	450 x 476	3,8	A04309
<b>500 x 600</b>	450 x 576	5,7	A04300
<b>500 x 800</b>	450 x 776	6,2	A04302
<b>500 x 1000</b>	450 x 976	7,7	A04531
<b>600 x 600</b>	576 x 550	6,7	A06256

**A** : 25 mm - **C** : 13 mm

Références non stockées - 3/4 semaines de délai de livraison.



## PARTICULARITÉS D'APPLICATION

- A monter aux cloisons.
- Fermeture vers le haut.
- Testé RF pour un jet de flammes d'un côté.
- F30 testé selon DIN EN 1364-1.
- F30 testé selon DIN EN 4102-1.
- F90 testé selon DIN 4102-2.
- Documents techniques : PV N° 3094/6309

## ASSURANCE QUALITÉ

Le contrôle de qualité à la production est intégré dans le processus de fabrication de chaque article. Les matières premières et composants externes sont soumis au système de contrôle de qualité à l'arrivage des marchandises.

## MATÉRIAUX

Éléments du cadre	Profilés en barre, qualité Eloxale ALMgSi 0,5 F22
Angle d'arrêt, Dispositif d'arrêt, Cornières d'angle, Sécurité de retenue, Loqueteau	Tôle d'acier, galvanisé DC 01 Am 1,5 mm
Gabarit de perçage	Tôle d'acier galvanisée DX51D/Z275 1,00 mm
Plaque de plâtre	Plaque GK, protection contre l'incendie. GKF
Fermeture	Acier/plastisque
Joint	Joint à lèvres EPDM
Vis à fixation rapide	Acier

