



Systeme AXOR®

Facilité de pose et rigidité



Le système AXOR®, composé de panneaux soudés et poteaux, offre aux particuliers une clôture alliant protection et esthétique.



AXOR® Classic



AXOR® Classic sur muret



AXOR® Classic - Angle



AXOR® Sûreté avec redans

LES POINTS FORTS

ESTHÉTISME

- Fluidité des lignes et design du poteau.
- Choix parmi 200 coloris RAL et 10 revêtements sablés Collection Élégance® (sauf AXOR® Promo).



- Harmonie avec les portillons AXOR® Classic et AXOR® Sûreté.

LARGE GAMME

- AXOR® Promo : la solution économique, disponible en vert, noir et blanc.
- AXOR® Classic : le plus classique de la gamme, idéal pour la délimitation.
- AXOR® Sûreté : ses mailles serrées lui confèrent un maximum de robustesse pour une protection optimale.
- AXOR® Symphony : sa forme arrondie apporte une dimension esthétique et souligne le caractère de votre maison.

SIMPLICITÉ ET RAPIDITÉ DE POSE

- Pose à l'avancement, sans accessoire : accrochage du panneau dans les gorges du poteau.
- Un poteau unique pour toutes les configurations : départ, intermédiaire, angle.
- Adaptable à tous les types de terrain : courbe, angle, dénivelé, sur muret.
- Plusieurs configurations possibles : à sceller, sur muret, avec plaque de soubassement.

SÉCURITÉ

- Système indémontable.
- Sans pièces de fixation.
- Picots défensifs (orientables vers le haut ou vers le bas).
- Entraxe 2 m.

QUALITÉ DE FINITION

- Plastification Haute Adhérence sur acier galvanisé selon norme.

CARACTÉRISTIQUES TECHNIQUES

→ NORMES

- Finition :
 - Panneau : Fil d'acier galvanisé selon norme NF EN 10244-2.
Panneau plastifié Haute Adhérence Polyester selon norme EN 13438.
 - Poteau : Feuillard galvanisé selon norme EN 10326.
Poteau plastifié Haute Adhérence Polyester selon norme EN 13438.
- Produit :
 - Panneau soudé selon norme EN 10223-7.
 - Poteau profilé selon norme EN 10162.

→ COLORIS

- Coloris standard : Vert 6005 - Blanc 9010.
- Coloris courants : Jaune 1021 - Rouge 3002 - Rouge 3004 -
Bleu 5010 - Bleu 5012 - Gris 7035 - Noir 9005.
- Collection Élégance® : 10 nuances sablées : vert, bleu, brun, rouge, gris et noir.



AXOR® Sûreté - Courbe



AXOR® Classic en revêtement Collection Élégance®



Pour bénéficier de la Garantie DIRICKX 10 ans Professionnel contre la corrosion, contactez-nous afin de recevoir notre document "Demande de garantie". La Garantie est accordée suivant les conditions générales d'attribution.



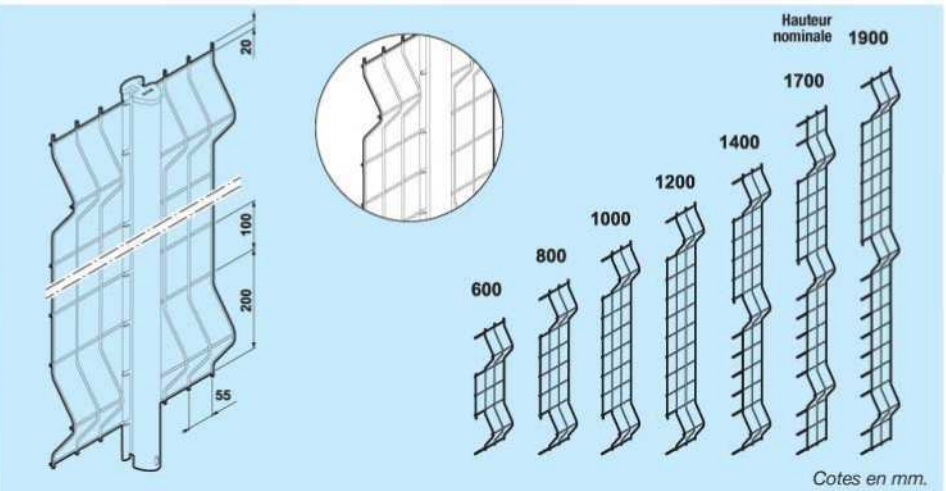
4 modèles de panneaux



AXOR® Sûreté

AXOR® Sûreté, le panneau de protection.

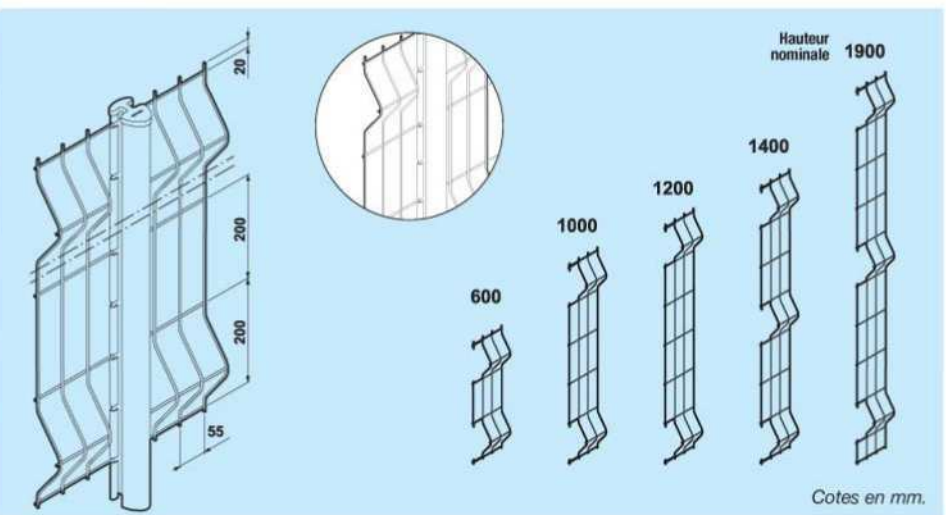
Ø Fil (mm)	Maille (mm)	Hauteur nominale (m) + picot 20 mm	Longueur poteau (m)		Largeur panneau (m)
			à sceller	sur platine	
Horizontal : 4,50 Vertical : 4,50	100x55	0,60	0,90	0,70	1,985
		0,80	1,10	0,90	
		1,00	1,40	1,10	
		1,20	1,60		
		1,40	1,90		
		1,70	2,20		
		1,90	2,40		



AXOR® Classic

AXOR® Classic, le panneau classique de la gamme.

Ø Fil (mm)	Maille (mm)	Hauteur nominale (m) + picot 20 mm	Longueur poteau (m)		Largeur panneau (m)
			à sceller	sur platine	
Horizontal : 4,50 Vertical : 4,50	200x55	0,60	0,90	0,70	1,985
		1,00	1,40	1,10	
		1,20	1,60		
		1,40	1,90		
		1,90	2,40		

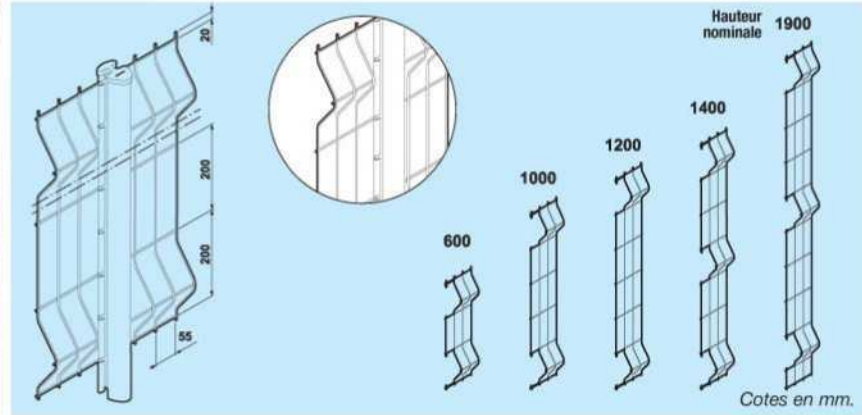




AXOR® Promo

La solution économique, disponible en vert, noir et blanc.

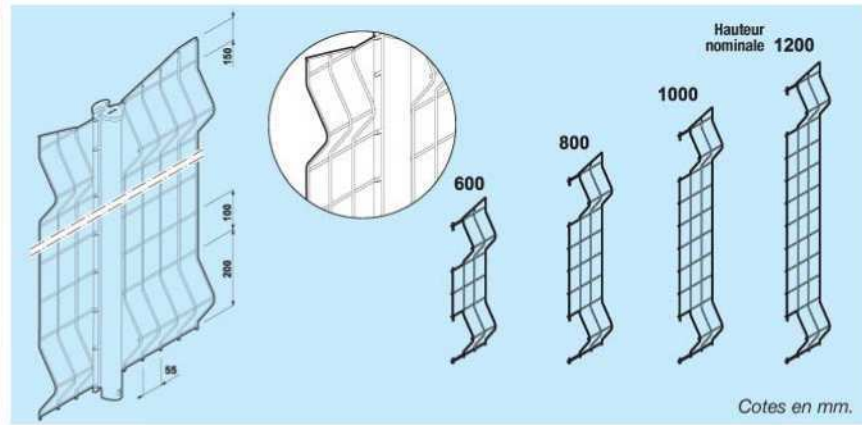
Ø Fil (mm)	Maille (mm)	Hauteur nominale (m) + picot 20 mm	Longueur poteau (m)		Largeur panneau (m)
			à sceller	sur platine	
Horizontal : 4 Vertical : 4	200x55	0,60	0,90	0,70	1,985
		1,00	1,40	1,10	
		1,20	1,60		
		1,40	1,90		
		1,90	1,90		



AXOR® Symphony

AXOR® Symphony, le panneau décoratif tendance ornementale.

Ø Fil (mm)	Maille (mm)	Hauteur nominale (m) + picot 20 mm		Longueur poteau (m)		Largeur panneau (m)
		extrémité	centre	à sceller	sur platine	
Horizontal : 4,50 Vertical : 4,50	100x55	0,60	0,75	0,90	0,70	1,985
		0,80	0,95	1,10	0,90	
		1,00	1,15	1,40	1,10	
		1,20	1,35	1,60	1,10	



CORRESPONDANCE POTEAUX / PANNEAUX AXOR® SELON TYPE DE POSE

Hauteur nominale de la clôture (m)	Longueur du poteau AXOR®				Zone d'implantation limite recommandée selon charge de vent* (entraxe 2,510 m)
	scellement long (40 à 50 cm)	scellement court (20 à 40 cm)	posé sur platine	soudé sur platine	
0,60	1,10	0,90	0,70	0,65	Z5
0,80	1,20	1,10	0,90	0,85	Z5
1,00	1,40	1,20	1,10	1,05	Z5
1,20	1,60	1,40	-	1,25	Z5
1,40	1,90	1,60	-	1,45	Z5 (site normal)
1,50	2,00	1,90	-	1,55	Z4 (site exposé)
1,60	2,00	1,90	-	1,65	Z4 (site exposé)
1,70	2,20	2,00	-	1,75	Z4 (site exposé)
1,80	2,20	2,00	-	-	Z4 (site exposé)
1,90	2,40	2,20	-	1,95	Z4 (site exposé)

* Voir carte des vents p. 161.