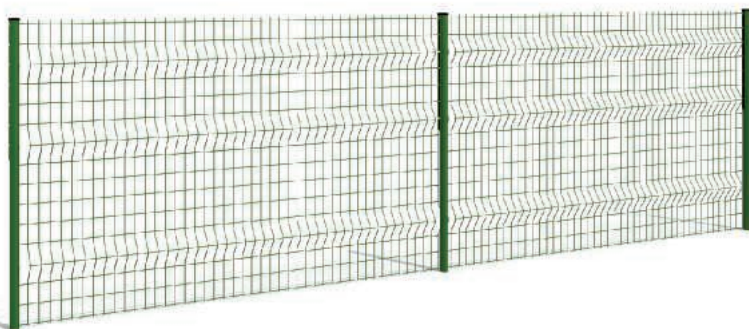


AXIS® S

CLÔTURE EN PANNEAUX RIGIDES



Préconisé avec le poteau AXOR®, AXIS® S bénéficie du meilleur rapport qualité/prix pour délimiter les sites peu sensibles.



Pose sur muret



Zoom



Linéaire

INSTALLATION

Simple et rapide à poser

- Système de pose EASYFIX
- Pose à l'avancement sans accessoire : accrochage du panneau dans les gorges du poteau.
- Un poteau unique pour toutes les configurations : départ, intermédiaire, angle.
- Adaptable à tous types de terrain : courbe, angle, dénivelé.
- Nombreuses configurations possibles : sur platine, sur muret, avec plaques de soubassement...

UTILISATION

Résistance

- Petites mailles.
- Plis de renfort.
- Système indémontable une fois posé.
- Picots défensifs.

Esthétisme

- Design récompensé.
- 200 coloris RAL.
- 10 nuances sablées Collection Elégance®.



Janus 2001

Qualité de finition

- Plastification Haute Adhérence sur acier galvanisé.
- Garantie 10 ans anti-corrosion
- Revêtement « PROTECT + » en option



Pour visionner la vidéo de pose : scannez ce flashcode

1 2 3 4 5

Facilité de pose

1 2 3 4 5

Protection

1 2 3 4 5

Rigidité

1 2 3 4 5

Design



Administrations & collectivités



Sites tertiaires



Collectifs d'habitation

NORMES

Finition

- Panneau :
 - Fil d'acier galvanisé selon norme NF EN 10244-2.
 - Panneau plastifié Haute Adhérence Polyester selon norme EN 13438.
- Poteau :
 - Feuillard galvanisé selon norme EN 10346.
 - Poteau plastifié Haute Adhérence Polyester selon norme EN 13438.



Produit

- Panneau soudé selon norme EN 10223-7.
- Poteau profilé selon norme EN 10162.

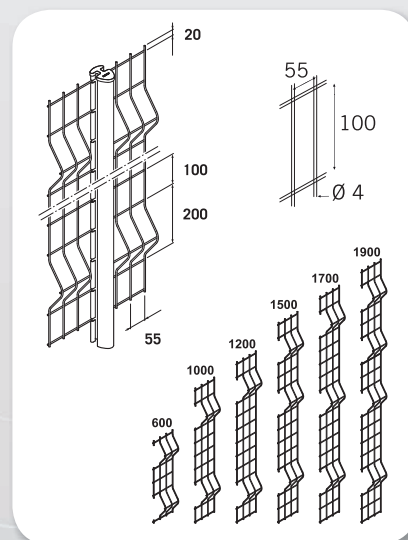
COLORIS

- 7 coloris standard : Bleu 5002, Vert 6005, Gris 7016, Gris 7035, Marron 8019, Noir 9005, Blanc 9010.
- 10 coloris courants : Beige 1015, Jaune 1023, Rouge 3002, Rouge 3004, Bleu 5010, Bleu 5015, Vert 6009, Gris 7030, Marron 8014, Gris 9006.
- Autres coloris sur demande.
- 10 nuances «Collection Élégance» : Vert, bleu, brun, rouge, gris et noir.

DONNÉES TECHNIQUES

Ø Fil (mm)	Maille (mm)	Largeur panneau (m)	Hauteur nominale panneau (m)	Entraxe poteau à poteau (m)	Poteau associé
Horizontal et vertical : 4	100x55	2,480	0,60	2,510	Poteau AXOR®
			1,00		
			1,20		
			1,50		
			1,70		
			1,90		

Pour les clôtures ≤ à 1,50 m, nous préconisons d'orienter les picots vers le bas.



Côtes en mm

CORRESPONDANCE PANNEAU / POTEAU

Hauteur réelle panneau AXIS® S (en m)	0,60	1,00	1,20	1,50	1,70	1,90
Longueur poteau AXOR® (en m)						
• Scellement long	1,00	1,40	1,60	2,00	2,20	2,40
• Scellement court	0,80	1,20	1,40	1,70	2,00	2,20

OPTIONS

- PROTECT + : Revêtement recommandé pour les zones les plus corrosives.
- Pose avec poteau soudé sur platine (fixation sur muret ou dallage).
- Fixation murale (fixation du panneau à partir d'un mur ou d'un portail).



→ Poteau soudé



→ Fixation murale