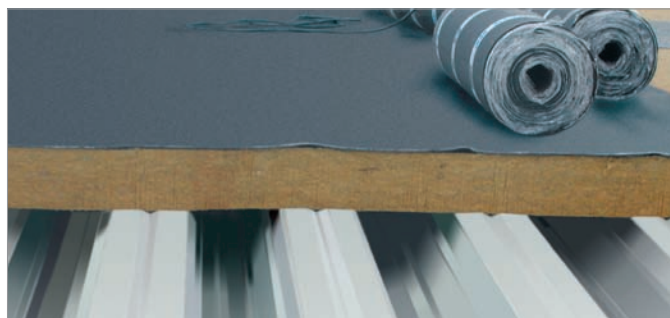


ROCKVALLÉE



Rockvallée est un panneau isolant en laine de roche nu non porteur, support direct de revêtement d'étanchéité, sur tôles d'acier nervurées « Grande Portée » (ouvertures hautes de vallée supérieures à 70 mm), obligatoirement mis en œuvre perpendiculairement aux ondes du bac. L'orientation optimale des fibres lors de la fabrication apporte une résistance unique en porte-à-faux.



DOMAINE D'APPLICATION

- Rockvallée est mis en œuvre sur éléments porteurs en tôles d'acier nervurées d'ouverture haute de nervure (OhN) > 70 mm, relevant du domaine d'emploi défini au cahier du CSTB n° 3537, sur toitures plates et inclinées :
 - inaccessibles y compris les chemins de circulation
 - zones techniques*
 - toitures-terrasses photovoltaïques**
 - toitures-terrasses végétalisées (TTV)**
- Les revêtements d'étanchéité sont fixés mécaniquement ou posés en indépendance sous protection lourde.
- Dans le cas de revêtement d'étanchéité fixés mécaniquement, les bâtiments à très forte hygrométrie ne sont pas visés.

* Cf. § cas particulier

** Sur panneaux de Classe C uniquement

LES + PRODUIT :

- Parfaitement adapté pour une mise en œuvre sur les terrasses inaccessibles, chemins de circulation, zones techniques, toitures-terrasses photovoltaïques et TTV.
- Excellent comportement mécanique en particulier en porte-à-faux
- Performances thermique et acoustique
- Réaction au feu : Euroclasse A1 (incombustible)
- Stabilité dimensionnelle
- Imputrescibilité

DIMENSIONS

- Disponible en 2 dimensions :
 - Standard : L. 1200 x l. 1000 mm
 - GL : L. 2400 x l. 600 mm

CARACTÉRISTIQUES TECHNIQUES

Caractéristiques mécaniques

Caractéristiques pondérales	Valeurs		
Epaisseurs (mm)	50 à 60	65 à 95	100 à 180
Masse volumique de la laine de roche (kg/m ³)	> 165 (moyenne 175)	> 135 (moyenne 145)	> 115 (moyenne 125)
Classe de compressibilité (UEATc)	Classe C		Classe B
Contrainte de compression à 10%	≥ 70 kPa		≥ 40 kPa
Traction perpendiculaire aux faces (NF EN 1607)	≥ 15 kPa	≥ 10 kPa	≥ 10 kPa

Porte-à-faux

Porte-à-Faux admissible mesuré, sous 1000 N, dans le sens de la longueur du panneau

Porte-à-faux maximum admissible par épaisseur (mm) de Rockvallée

Épaisseurs	50	60	70	80	90	100	110	120	130	140 à 180
Porte-à-Faux	110	170	150	170	190	170	190	200	200	200

Porte-à-Faux admissible en fonction des types de décaissés au droit des EEP (évacuation d'eau pluviales)

Épaisseurs (mm) des panneaux décaissés suivant choix (1) ou (2)

Type d'EEP	50	60	70	80	90	100	110	120	130	140	150	160	170	180
Fond de noue ⁽¹⁾	(b)	(a)	(b)	(a)	(a)	(b)	(a)	(a)	(a)	(a)	(a)	(a)	(a)	(a)
Déversoir ⁽²⁾	(c)	(c)	(c)	(b)	(b)	(c)	(c)	(b)	(a)	(a)	(a)	(a)	(a)	(a)

⁽¹⁾ Décaissé de l'isolant en fond de noue DTU 43.3 = - 10 mm.

⁽²⁾ Décaissé de l'isolant en EEP en déversoir DTU 43.3 = - 30 mm.

(a) Dans les limites du tableau des Porte-à-Faux à épaisseur correspondante ou choix (b) ou (c)

(b) Sur appui \geq 30 mm

(c) Platelage rapporté obligatoire

Toute demi-épaisseur est disponible sur Demande de Production Spéciale.

Résistance thermique*

Certificat ACERMI n° 05/015/383

Ép. (mm)	50	60	70	80	90	100	110	120	130	140	150	160	180
R (m ² .K/W)	1,15	1,40	1,75	2,00	2,25	2,55	2,80	3,05	3,30	3,55	3,85	4,10	4,60

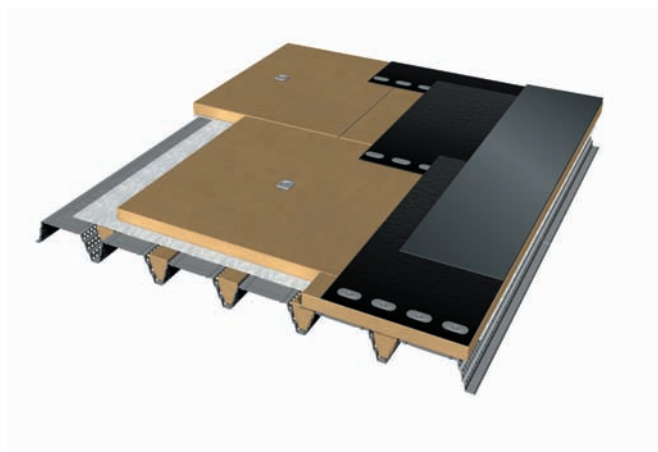
*Données en vigueur disponibles sur les sites rockwool.fr et acermi.com.

Quantité minimum : se référer au tarif en vigueur.

STABILITÉ DIMENSIONNELLE

- Coefficient de dilatation thermique linéaire : $2.10^{-6}/C^{\circ}/m$.
- Retrait résiduel à 20°C après 4 jours à 70°C : négligeable.
- Variation dimensionnelle à stabilisation en ambiance à 20°C entre 65 et 80 % HR :
 - sens longitudinal < 1 mm / m.
 - sens transversal < 1 mm / m.
- Faible sensibilité aux variations de température et d'hygrométrie.
- Absorption d'eau : WL(P) < 3 kg/m² en 28 jours cf. NF EN 12087.

PERFORMANCES ACOUSTIQUES



TAN GP ondes perforées 0,75 mm
Bandes trapézoïdales Rockwool
Pare-vapeur
Panneau Rockvallée 120 mm
Fixations selon DTA
Étanchéité bicouche SBS

Rw (C;C _v) en dB	
R _A	R _{A,tr}
42 [-2; -7]	
40	35

Série d'essais CTBA : n° 06/CTBA-IBC/PHY/160-19

MISE EN ŒUVRE

Toitures inaccessibles

Élément porteur	Pente (%) (cf. DTU 43.3)	Revêtement sous DTA*	
		Protection lourde meuble	Autoprotection
Tôle d'acier nervurée d'OhN > 70 mm	≤ 5	13 si bicouche / 14 si monocouche	L3 et selon DTA* du revêtement
	> 5	-	

Chemins de circulation

Élément porteur	Pente (%) (cf. DTU 43.3)	Revêtement sous DTA*	
		Protection lourde meuble	Autoprotection
Tôle d'acier nervurée d'OhN > 70 mm	≤ 5	13 si bicouche / 14 si monocouche	L4 et selon DTA* du revêtement
	> 5	-	

I, L Classe Fit du revêtement d'étanchéité (DTA* particuliers)

⁽¹⁾ Fixation Solide au Pas.

Les cases vides correspondent à des exclusions d'emploi.

*DTA : Document Technique d'Application ou Avis Technique particulier

Zones techniques

Élément porteur	Pente (%) (cf. DTU 43.3)	Revêtement sous DTA ⁽²⁾	Revêtement sous DTA ⁽²⁾ fixé mécaniquement ⁽¹⁾
		Protection par dalles	Autoprotection
Tôles d'acier nervurées d'OhN > 70 mm	≤ 5	I3 si bicouche / I4 si monocouche	L4 et selon DTA ⁽²⁾ du revêtement

L : Sous-classement pour la résistance au poinçonnement statique (Cahier du CSTB 2358 de septembre 1989).

I : Classe FIT du revêtement d'étanchéité (cf. Avis Techniques particuliers).

⁽¹⁾ Attelages de fixations solides au pas

⁽²⁾ ou Avis Techniques (AT)

DISPOSITION

- Les panneaux Rockvallée **sont obligatoirement mis en œuvre en orientant le plus grand côté des panneaux (1200 ou 2400 mm) perpendiculairement aux nervures du bac acier.**
- Les panneaux doivent être disposés en quinconce. La ligne continue des joints entre panneaux doit être perpendiculaire aux nervures du bac acier (cf. DTU 43.3).
- Sur éléments porteurs en tôle d'acier nervurée :
 - Sous revêtement fixé mécaniquement : chaque panneau reçoit une fixation préalable centrale**.
 Les fixations définitives sont celles définies dans les DTA* particuliers des revêtements d'étanchéité.
 - Sous revêtement en indépendance : se conformer aux prescriptions du DTU 43.3.
- Dans le cas de pose en plusieurs lits, les joints des lits successifs sont croisés et en quinconce.

FIXATIONS

- Les fixations sont celles définies dans le Document Technique Particulier du revêtement d'étanchéité fixé mécaniquement. On utilise obligatoirement des fixations de type « Solide au Pas » conformes au cahier du CSTB n° 3563.

ÉTANCHÉITÉ

- Les revêtements non traditionnels sont mis en œuvre selon les modalités définies dans leurs DTA* respectifs.
- Les revêtements traditionnels sont ceux prévus aux DTU de la série 43.3, suivant les pentes et les conditions d'emploi de la norme.

Rappel : l'ensemble de nos DTA* mentionne que, pour ne pas détériorer les panneaux qui reçoivent un passage fréquent pendant les travaux, il convient de les recouvrir provisoirement d'une protection rigide, par exemple d'un platelage en bois.

*DTA : Document Technique d'Application ou Avis Technique particulier

** Se reporter au DTA du Rockvallée

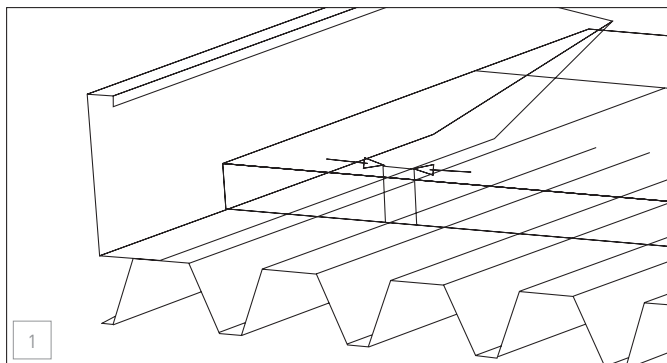
CAS PARTICULIERS

Terrasses ou zones techniques

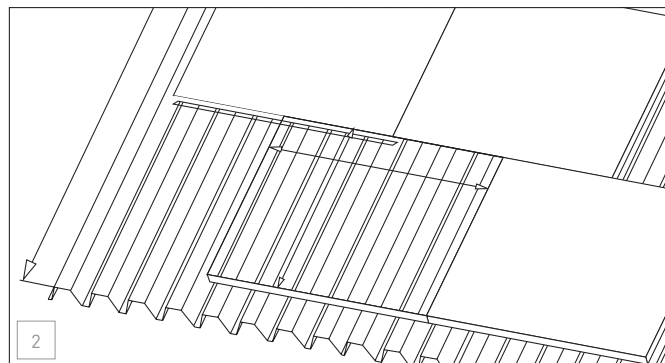
- Les terrasses ou zones techniques sont réalisées en Rockvallée d'épaisseurs < 100 mm (classe de compressibilité C) :
 - en lit unique, les panneaux sont **obligatoirement orientés perpendiculairement aux ondes de l'élément porteur** (cf. schémas [2] et [3]) et reposent en appui avec un minimum de 3 cm sur les plages du bac (cf. schéma [1]).

- en 2 lits croisés, chaque épaisseur de panneau doit être < 100 mm et la mise en œuvre conforme au paragraphe disposition : en page 4

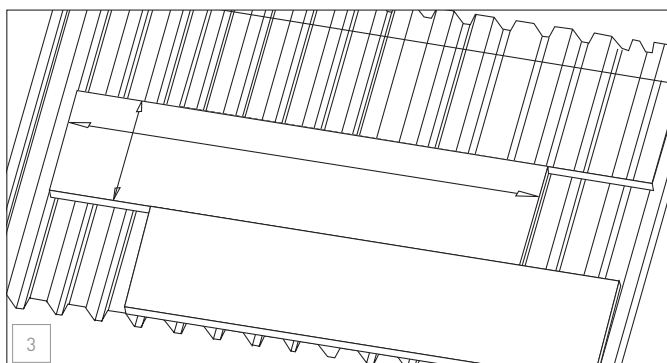
- Appui des panneaux sur costières



- Orientation des panneaux de format 1200 x 1000 mm



- Orientation des panneaux de format 2400 x 600 mm



COSTIÈRES DE RIVES ET DE LANTERNEAUX

- Les découpes de panneaux, parallèles aux ondes du support, en contact avec les costières fixées sur l'élément porteur doivent être en appui ≥ 30 mm sur au moins une plage contiguë (cf. schéma [1] en page 5) et au moins 2 plages contiguës dans le cas de costières fixées sur la structure.

ÉVACUATION DES EAUX PLUVIALES (EEP)

- Au droit d'EEP, en fond de noue ou en déversoir, l'isolant est décaissé conformément à la norme NF P 84-206 (DTU 43.3), le porte-à-faux est déterminé, sur cette zone, en fonction de l'OhN conformément au tableau joint en page 2.
- Dans tous les cas, il est possible de prévoir la mise en œuvre d'un platelage en tôle d'acier plane d'épaisseur $\geq 0,5$ mm fixé au droit de la zone d'EEP sur l'élément porteur et conforme à la NF P 84-206 (DTU 43.3).

TOITURES COURBES

- Les panneaux de Rockvallée sont fixés par au moins 4 fixations par panneau dans les conditions définies à la norme NF P 84-206 (DTU 43.3) : $L \leq \sqrt{R/50}$ (R = rayon de courbure).

NOTES

Area with horizontal dashed lines for notes.

Textes de référence

- Décret n° 2006-592 du 24 mai 2006 relatif aux caractéristiques thermiques et à la performance énergétique des constructions - J.O. du 25 mai 2006. Arrêté du 24 mai 2006 relatif aux caractéristiques thermiques des bâtiments nouveaux et des parties nouvelles des bâtiments - J.O. du 25 mai 2006.
- Décret n° 2007-363 du 19 mars 2007 relatif aux études de faisabilité des approvisionnements en énergie, aux caractéristiques thermiques et à la performance énergétique des bâtiments existants et à l'affichage du diagnostic de performance énergétique - J.O. du 21 mars 2007.
Arrêté du 3 mai 2007 relatif aux caractéristiques thermiques et à la performance énergétique des bâtiments existants - J.O. du 17 mai 2007.
- Arrêté du 22 février 2002, portant application pour les produits d'isolation thermique manufacturés pour le bâtiment du décret du n° 92-647 du 8 juillet 1992.
- Directive 89/106/CEE du conseil du 21 décembre 1988 relative au rapprochement des dispositions législatives, réglementaires et administratives des états membres concernant les produits de construction.
- Norme NF EN 13162, produits isolants thermiques pour bâtiment, produits manufacturés en laine minérale.
- DTA* CSTB n°5/11-2190.
- Cahier du CSTB 3537 & 3563.
- DTU 43.3.

* DTA en vigueur disponibles sur le site www.cstb.fr.
Se reporter à notre site internet pour connaître la dernière mise à jour de la fiche.

Assurances

Police d'assurance de Responsabilité Civile décennale des fabricants, importateurs et assimilés de matériaux de construction, ayant pour objet de garantir la société Rockwool France S.A.S. en application des dispositions prévues par la loi du 4 janvier 1978 et à l'article 1792-4 du Code Civil, à l'exclusion de toute garantie des applicateurs.

Aucune référence au nom et à la marque de ce produit ne peut être faite dans des avis techniques ou documents techniques sans l'accord écrit de Rockwool France.