

Étant donné que l'utilisation du produit et sa mise en œuvre ne sont pas soumis à notre contrôle, nous dégageons toute responsabilité quant au succès de nos produits, telle qu'elle est mentionnée sur la fiche produit correspondante et dans le cadre de nos Conditions générales de vente et de livraison. Les caractéristiques mentionnées ici ne fournissent aucune garantie quant à l'utilisation concernée. Sous réserve de modifications techniques et conceptuelles du produit. Seule la version actuelle de la présente fiche technique remplace les précédentes fiches qui perdent leur validité à sa parution.

DURABORD

1/2

Profils de finition quart de rond (ouvert) PVC

- Informations relatives au produit -



APPLICATION:

Les profils quart de rond DURABORD de Dural ont été spécialement conçus pour parfaire la finition des angles muraux extérieurs. De forme arrondie. Outre leur fonction de protection, ils contribuent également à une décoration raffinée. Ils conviennent par ailleurs très bien comme plinthe murale pour les carrelages, les moquettes, les parquets et la pierre naturelle. Des pièces d'angle de haute qualité sont disponibles pour relier les profils entre eux.

MATÉRIAU:

DURABORD est disponible dans les exécutions suivantes: PVC standard et PVC à haut brillant („Star“ avec film de protection). Disponible dans de nombreux coloris unis, en coloris or et en coloris argent, dans une variété de coloris marbre et granite.

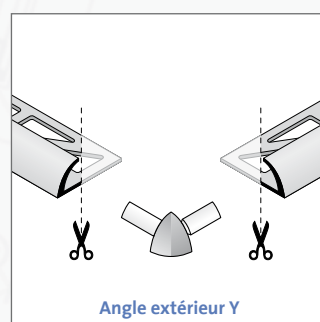
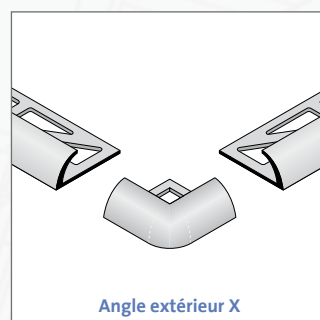
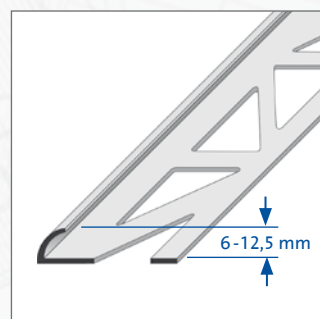
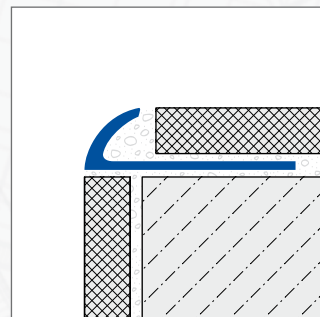
PROPRIÉTÉS:

Les profils DURABORD en PVC sont avant tout conçus pour la décoration. Ils sont fabriqués à partir de PVC teinté et sont en général bien résistants aux UV. A l'extérieur, il se peut néanmoins que l'intensité des couleurs faiblisse à la longue (par ex. dans le cas d'un ensoleillement intense). Les profils DURABORD en PVC ne peuvent être utilisés en relation avec des angles et des chants soumis à des charges particulières.

Remarque: Lors de l'utilisation de mortier de jointoiment de couleur avec des pigments colorés ultrafins en combinaison avec des profils plastiques, des taches irréversibles peuvent apparaître sur les profils. Nous recommandons l'utilisation de mesures de protection adéquates.

Remarque s'appliquant à tous les produits / matériaux: il est nécessaire de vérifier soigneusement au cas par cas si le produit / matériau est approprié en ce qui concerne les sollicitations mécaniques et chimiques. En règle générale, il faut observer les règles techniques générales reconnues !

DURAL



DURAL SAS

27, rue du Champ de Mars

F-57200 Sarreguemines

Tel.: 00.49.26.02.92.61.615/616

Fax: 00.49.26.02.92.61.803

info@dural.fr

Profilés de finition quart de rond (ouvert) PVC

- Informations relatives au produit -

MISE EN OEUVRE:

1. Choisir le profilé quart de rond DURABORD en fonction de l'épaisseur du carrelage.
2. Poser le ciment-colle sur la zone délimitée à l'aide d'une raclette à dents. Pour les angles muraux extérieurs, terminer tout d'abord de poser le carrelage sur le mur.
3. Presser le profilé DURABORD dans le lit de colle et rectifier sa position.
4. Enduire l'embase de fixation sur toute sa surface.
5. Presser fermement les carreaux et les positionner de telle manière qu'ils affleurent parfaitement avec le bord supérieur du profilé. Poser les carreaux directement sur le support.
6. Laisser un joint de 2-3 mm par rapport au profilé.
7. Colmater complètement l'espace entre les carreaux et le profilé avec du mortier de jointoiement.

ENTRETIEN:

Les profilés DURABORD ne requièrent pas d'entretien particulier. Eliminer les salissures en utilisant des produits d'entretien en vente dans le commerce. Veiller à ce que les produits d'entretien ne contiennent pas d'acide chlorhydrique ni d'acide fluorhydrique (pour le PVC, ne pas employer non plus de dissolvant) et ne soient pas abrasifs.

DONNÉES DE PRODUIT:

MATÉRIAU:	– PVC standard ou PVC super brillant („Star“ avec film de protection)
COULEUR:	– blanc, jasmin, beige, noir, brun, pergamon clair, gris, bleu, ivoire, rouge vif, bleu pastel, rosé pastel, pergamon, gris clair, mint, pêche, bleu royal, jaune vif, vert vif. – marbré blanc, marbré beige, marbré gris, marbré noir, marbré rosé, marbré vert. – granite blanc, granite beige, granite gris, granite noir
LONGUEUR:	250 cm
HAUTEUR:	6 / 8 / 10 / 12,5 mm
ACCESSOIRES:	Angle extérieur X ou Y

DURAL SAS

27, rue du Champ de Mars
F-57200 Sarreguemines
Tel.: 0.49.26.02.92.61.615/616
Fax: 00.49.26.02.92.61.803
info@dural.fr