

Étant donné que l'utilisation du produit et sa mise en œuvre ne sont pas soumis à notre contrôle, nous dégageons toute responsabilité quant au succès de ladite mise en œuvre et garantissons donc uniquement la qualité intrinsèque de nos produits, telle qu'elle est mentionnée sur la fiche produit correspondante et dans le cadre de nos Conditions générales de vente et de livraison. Les caractéristiques mentionnées ici ne fournissent aucune garantie quant à l'utilisation concernée. Sous réserve de modifications dues au progrès technique. Les informations techniques supplémentaires fournies lors d'un entretien conseil requièrent une confirmation écrite. La représentation des couleurs dépend de la technique d'impression utilisée et peut varier par rapport aux couleurs originales. Sous réserve de modifications techniques et conceptuelles du produit. Seule la version actuelle de la présente fiche technique accessible à tous sur Internet est valable. La présente fiche technique remplace les précédentes fiches qui perdent leur validité à sa parution.

TAKTIL Indicateurs

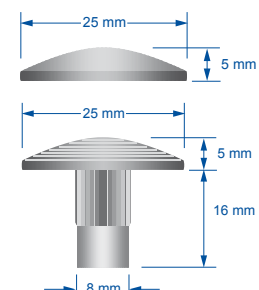
1 / 1

Indicateurs au sol clous individuels ou bandes en acier inoxydable

- Informations relatives au produit -



DURAL



APPLICATION:

Éléments individuels d'indication au sol pour la conception durable de bandes d'éveil complexes. En fonction du modèle en acier galvanisé, aluminium naturel, acier inoxydable V2A ou acier inoxydable V4A, à coller ou sceller.

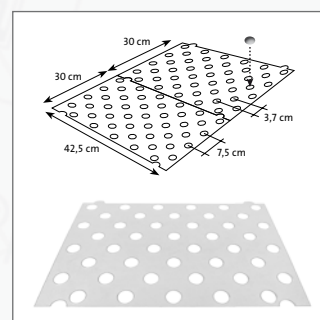
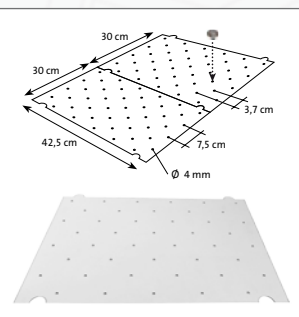
Les bandes TAKTIL en acier inoxydable V2A sont ici une possibilité de marquage simple et durable de bandes de guidage, pouvant sans problème également être placées ultérieurement.

Gabarit de marquage pour indicateurs au sol TAKTIL

Gabarit pour la conception précise de bandes d'éveil au moyen d'indicateurs au sol TAKTIL à sceller.

Gabarit de collage pour indicateurs au sol TAKTIL

Gabarit pour la conception précise de bandes d'éveil au moyen d'indicateurs au sol TAKTIL à coller.



DONNEES DU PRODUIT:

MATERIAU:	à coller: Aluminium naturel, Inox à sceller: Acier zingué, Inox V2A, Inox V4A
DIAMÈTRE / DIMENSION:	25 mm, Bandes: 35 x 280 mm
HAUTEUR:	5 mm

DURAL SAS

27, rue du Champ de Mars

F-57200 Sarreguemines

Tel.: 00.49.26.02.92.61.615/616

Fax: 00.49.26.02.92.61.803

info@dural.fr